



Kemmler
Baustoffe & Fliesen

Sanitärtechnik von Kemmler

KemTec

**Wasserlose Urinale – einfach,
hygienisch, zuverlässig!**

**Einfach umrüsten
und sofort bis zu
70 % Betriebskosten
einsparen!**



KemTec-Urinal Modell 1000

**Service Rufnummer:
0711 51799-830**

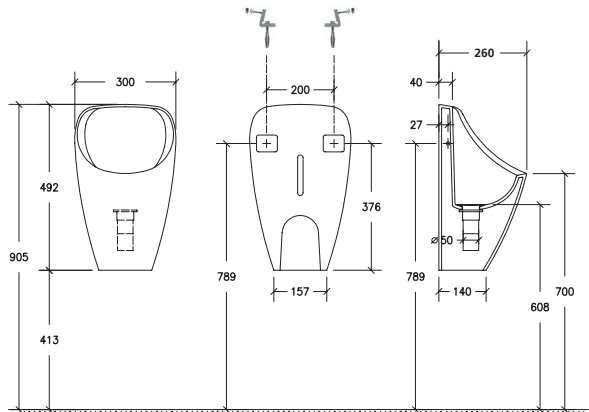
Wasserlose Urinale: KemTec Modell 1000 Art.-Nr. 80101086



Urinal für KemTec-Key-Ventil-Verschlusstechnik basierend auf Membrantechnologie. Ohne Wasser. Reinigung nur durch Besprühen mit dem KemTec-bioaktiv-Reiniger. Wasserloses Urinalbecken aus Sanitärkeramik, weiß, sehr hochwertige Ausführung. Europäisches Markenfabrikat.

Dank der speziellen Dauerbeschichtung wird hier ein hoher Perleffekt erzielt. Die Beschaffenheit gewährleistet einfachste Reinigung. Dieses Becken erfüllt sämtliche Ansprüche und eignet sich bestens für Anlagen mit sehr hohem Benutzeraufkommen. Die Funktionalität ist auf einfachste Handhabung ausgelegt und von jeder Reinigungskraft ausführbar!

Montagehinweise



Die angegebenen Anschlussmaße beziehen sich auf bauseits vorbereitete, wandbündige Steckmuffe DN50 mit Lippendichtung. Anschluss am Entwässerungssystem nur mit Keramikanschlussstutzen und Gummimanschette (sind im Lieferumfang enthalten).

Nach dem KemTec-Urinal darf kein Siphon montiert werden! Montagezeit ca. 20 Minuten pro Becken (Gewicht ca. 9,5 kg). Befestigungsmaterial und der Montagewinkel sind ebenfalls im Lieferumfang enthalten.

Schnabel	Benutzergruppe	Mitte-Ablauf-Höhe ab OKFFB
520 mm	Kinder von 8 bis 10 Jahren	320 mm
570 mm	Kinder von 11 bis 14 Jahren	370 mm
650 mm	ab 15 Jahre und Erwachsene	450 mm
700 mm	empfohlener Standard	500 mm

Technische Änderungen vorbehalten. Alle Maße sind zu prüfen. Die Montage kann von jedem Installateur ausgeführt werden.



Die Funktionalität ist auf einfachste Handhabung ausgelegt und von jeder Reinigungskraft ausführbar. Bitte beachten Sie dazu unsere Reinigungsanleitung auf der Website: www.kemtec.de -> Download Falsche Reinigung kann zu Geruchsbelästigung führen.

KemTec-Key-System® im laufenden Betrieb



Für den laufenden Betrieb benötigen Sie:



- KemTec-Key-Ventil** inklusive aufgesetztem **KemTec-Hygienering N** (Art.Nr. 801010205)
Je nach Beanspruchung hält das KemTec-Key-Ventil ca. 8.000-20.000 Benutzungen. Der KemTec-Hygienering N ist ein visueller Indikator für den präventiven Tausch des KemTec-Key-Ventils; er sorgt für ein angenehmes Raumklima und reinigt das KemTec-Key-Ventil.
- KemTec-bioaktiv-Reiniger** (Art.Nr. 80101065)
1 Liter Konzentrat ergibt ca. 21 Liter Reinigungslösung
- KemTec-Serviceschlüssel** (Art.Nr. 80101066) zum Wechseln des KemTec-Key-Ventils

KemTec: Wasserlose Urinale – Modellübersicht



Modell	Material
Modell 1000	Sanitärkeramik
Modell 6000	Sanitärkeramik
Modell 7000	Sanitärkeramik
Modell 8000	Sanitärkeramik
Modell 9000	Edelstahl
Modell KemTec-One	Kunststoff