



Kemmler
Baustoffe & Fliesen

Sanitärtechnik von Kemmler

KemTec

Wasserlose Urinale – einfach,
hygienisch, zuverlässig!

Einfach umrüsten
und sofort bis zu
70 % Betriebskosten
einsparen!



KemTec-Urinal Modell 8000

LGAI
tested

Deutsches
Institut für
Bautechnik
DIBt
Bauzugelassen

Service Rufnummer:
0711 51799-830



Kemmler
Baustoffe & Fliesen

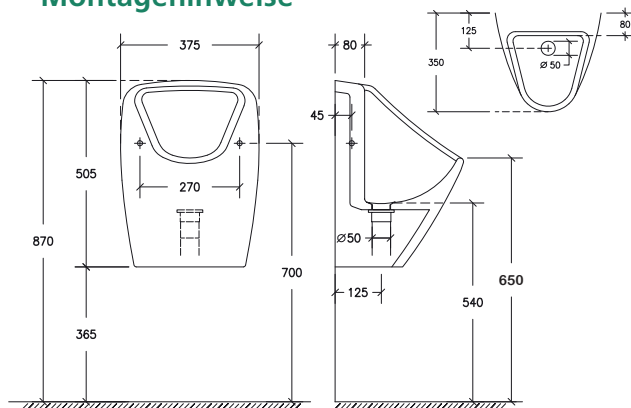
Wasserlose Urinale: KemTec Modell 8000 Art.-Nr. 80101062



Urinal für KemTec-Key-Ventil-Verschlusstechnik basierend auf Membrantechnologie. Ohne Wasser. Reinigung nur durch Besprühen mit dem KemTec-bioaktiv-Reiniger. Wasserloses Urinalbecken aus Sanitärkeramik, weiß, sehr hochwertige Ausführung. Deutsches Markenfabrikat.

Dank der speziellen Dauerbeschichtung wird hier ein hoher Perleffekt erzielt. Die Beschaffenheit gewährleistet einfachste Reinigung. Dieses Becken erfüllt sämtliche Ansprüche und eignet sich bestens für Anlagen mit sehr hohem Benutzeraufkommen. Die Funktionalität ist auf einfachste Handhabung ausgelegt und von jeder Reinigungskraft ausführbar!

Montagehinweise

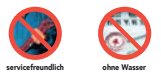


Die angegebenen Anschlussmaße beziehen sich auf bauseits vorbereitete, wandbündige Steckmuffe DN 50 mit Lippendichtung. Anschluss am Entwässerungssystem nur mit Keramikanschlussstutzen und Gummimanschette (sind im Lieferumfang enthalten).

Nach dem KemTec-Urinal darf kein Siphon montiert werden! Montagezeit ca. 20 Minuten pro Becken (Gewicht ca. 12 kg). Befestigungsmaterial und der Montagewinkel sind ebenfalls im Lieferumfang enthalten.

Schnabel	Benutzergruppe	Mitte-Ablauf-Höhe ab OKFFB
520 mm	Kinder von 8 bis 10 Jahren	270 - 310 mm
570 mm	Kinder von 11 bis 14 Jahren	320 - 360 mm
650 mm	ab 15 Jahre und Erwachsene	400 - 440 mm
700 mm	empfohlener Standard	450 - 500 mm

Technische Änderungen vorbehalten. Alle Maße sind zu prüfen. Die Montage kann von jedem Installateur ausgeführt werden.



Die Funktionalität ist auf einfachste Handhabung ausgelegt und von jeder Reinigungskraft ausführbar. Bitte beachten Sie dazu unsere Reinigungsanleitung auf der Website: www.kemtec.de Falsche Reinigung kann zu Geruchsbelästigung führen.



KemTec-Starter-Set, VORTEILSPAKET (Art.Nr. 801010 0079), das Set enthält:
3x KemTec-Key-System®
1x KemTec-Service Schlüssel
1x KemTec-bioaktiv-Reiniger, 1 L
1x KemTec Sprühflasche, leer
1x Wechsel- und 1x Reinigungsanleitung

KemTec-Key-System® im laufenden Betrieb



Für den laufenden Betrieb benötigen Sie:



- KemTec-Key-Ventil** inklusive aufgesetztem **KemTec-Hygienering N (Art.Nr. 801010205)**
Je nach Beanspruchung hält das KemTec-Key-Ventil ca. 8.000-20.000 Benutzungen. Der KemTec-Hygienering N ist ein visueller Indikator für den präventiven Tausch des KemTec-Key-Ventils; er sorgt für ein angenehmes Raumklima und reinigt das KemTec-Key-Ventil.
- KemTec-bioaktiv-Reiniger (Art.Nr. 80101065)**
1 Liter Konzentrat ergibt ca. 21 Liter Reinigungslösung
- KemTec-Service Schlüssel (Art.Nr. 80101066)**
zum Wechseln des KemTec-Key-Ventils

KemTec: Wasserlose Urinale – Modellübersicht

492 mm	615 mm	730 mm	505 mm	615 mm	variabel 860 - 910 mm
300 mm	360 mm	400 mm	375 mm	360 mm	305 mm
Modell 1000	Modell 6000	Modell 7000	Modell 8000	Modell 9000	Modell KemTec-One
Premium-Sanitärkeramik			Edelstahl		Kunststoff
Sanitärkeramik			Edelstahl		Kunststoff