



Kemmler
Baustoffe & Fliesen

Sanitärtechnik von Kemmler

KemTec

**Wasserlose Urinale – einfach,
hygienisch, zuverlässig!**

**Einfach umrüsten
und sofort bis zu
70 % Betriebskosten
einsparen!**



KemTec Magic wasserlos Urinal

Service Rufnummer:
0711 51799-830

KemTec Magic wasserlos Urinal

Art.-Nr. 8010100213

Montagehinweise



Frontansicht



Seitenansicht

Urinal für KemTec-Verschlusstechnik basierend auf Membrantechnologie. Ohne Wasser. Reinigung nur durch Besprühen mit dem KemTec KE24 bioaktiv-Reiniger. Wasserloses Urinalbecken aus Sanitärkeramik, weiß, sehr hochwertige Ausführung. Deutsches Markenfabrikat. Dank der speziellen Kerasit-Dauerbeschichtung wird hier ein hoher Perleffekt erzielt. Die Beschaffenheit gewährleistet einfachste Reinigung. Dieses Becken erfüllt sämtliche Ansprüche und eignet sich bestens für Anlagen mit sehr hohem Benutzeraufkommen. Die Funktionalität ist auf einfachste Handhabung ausgelegt und von jeder Reinigungskraft ausführbar!

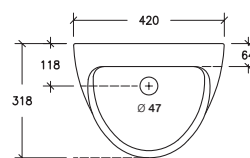
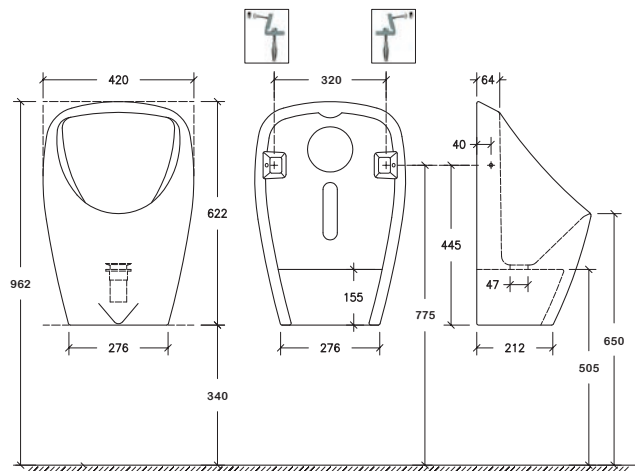
Produkteigenschaften:

- einteiliges, rückspritzfreies Urinalbecken aus Sanitärkeramik
- glatte, versiegelte und urinbeständige Kerasit-Oberfläche ohne Unterspülrand

KemTec-econstop® im laufenden Betrieb

Für den laufenden Betrieb benötigen Sie:

- 1 **KemTec-econstop-Ventil** inklusive aufgesetztem **KemTec-Hygienering** lavendel (Art.-Nr. 801010008). Je nach Beanspruchung hält das KemTec-econstop-Ventil ca. 8.000 – 20.000 Benutzungen. Der KemTec-Hygienering ist ein visueller Indikator für den wirtschaftlichen und präventiven Tausch des KemTec-econstop-Ventils. Er sorgt für ein angenehmes Raumklima und reinigt das KemTec-econstop-Ventil.
- 2 **KemTec-bioaktiv-Reiniger** (Art.-Nr. 8010100065)
1 Liter Konzentrat ergibt ca. 21 Liter Reinigungslösung
- 3 **KemTec-Serviceschlüssel** (Art.-Nr. 8010100109) zum Wechseln des KemTec-econstop-Ventils.



Alle Maße sind zu prüfen. Die Montage kann von jedem Installateur ausgeführt werden. Die Funktionalität ist auf einfachste Handhabung ausgelegt und von jeder Reinigungskraft ausführbar. Bitte beachten Sie dazu unsere Reinigungsanleitung auf der Website: www.kemtec.de -> **Download** Falsche Reinigung kann zu Geruchsbelästigung führen.

Schnabel	Benutzergruppe	Mitte-Abflauhöhe ab OKFFB
520 mm	Kinder von 8 bis 10 Jahren	250 mm
570 mm	Kinder von 11 bis 14 Jahren	300 mm
650 mm	ab 15 Jahre und Erwachsene	390 mm



KemTec-econstop-System Starter-Set, VORTEILSPAKET (Art.-Nr. 8010100154), das Set enthält:
4x KemTec-econstop (econstop-Ventil inkl. Hygienering)
1x KemTec-Serviceschlüssel
1x KemTec-bioaktiv-Reiniger, 1 Ltr.
1x KemTec Sprühflasche, leer
1x Wechsel- und Reinigungsanleitung

KemTec: Wasserlose Urinale – Modellübersicht



Premium-Sanitärkeramik

Sanitärkeramik

Edelstahl

Kunststoff