



**Kemmler**  
Baustoffe & Fliesen

Sanitärtechnik von Kemmler

# KemTec

Wasserlose Urinale – einfach,  
hygienisch, zuverlässig!

Einfach umrüsten  
und sofort bis zu  
70 % Betriebskosten  
einsparen!



KemTec econal® 300

**Service Rufnummer:**  
**0711 51799-830**

### Wasserlose Urinale: KemTec econal® 300

Das wasserlose KemTec econal® 300 aus tiefgezogenem, emailliertem Stahl bietet eine völlig neue Technologie und ist ergonomisch optimal ausgerichtet. Die hochwertige Oberfläche des Emails bringt mit einfachster Reinigung eine hohe Sauberkeit. Durch die Zweiteiligkeit (Becken und Verschalung getrennt) sowie die neuartige Montageplattform bietet das Econal eine äusserst einfache, unkomplizierte und sichere Montage. Der Einsatz von KemTec econstop® mit seiner patentierten Funktionalität sorgt für den optimalen und geruchsfreien Einsatz des KemTec econal® 300.

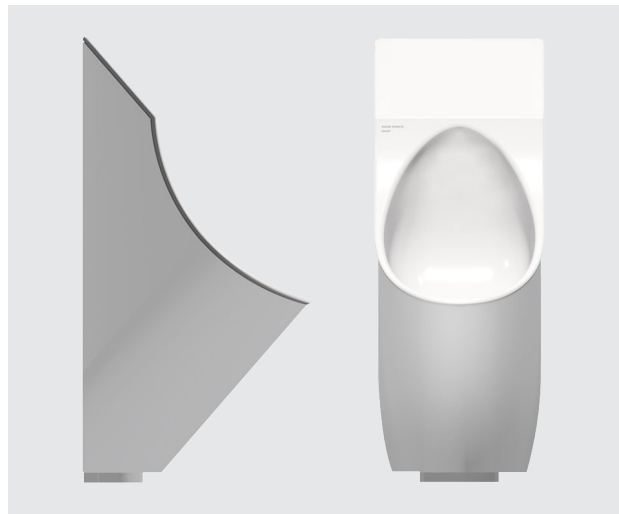
Das zweiteilige KemTec econal® 300 ist für eine einfachste Montage und für einen sicheren Anschluss vorgesehen. Die Beckengeometrie lässt eine sehr bequeme Benutzung ohne Umgebungsverschmutzung zu. Trotz einem geringen Gewicht wird eine hohe Stabilität und Vandalen Sicherheit erreicht. Ablaufgarnitur Anschluss-Durchmesser 50 mm ist eingebaut.

Dank hochwertigen Materialien ergibt sich eine lange Lebensdauer. Für das emaillierte Stahlbecken gewähren wir eine Garantie von 10 Jahren auf Produktionsschäden. Für die anderen Komponenten gelten die üblichen Garantieleistungen.

#### Weitere Informationen

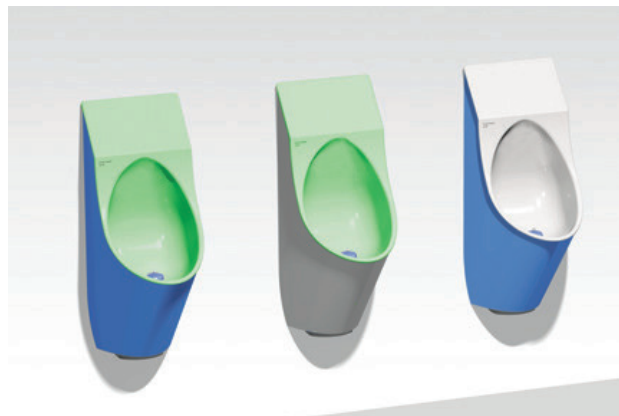
Einsatzart	Wasserlos, Rundventil KemTec econstop®
Montageplattform	Bietet einfachste Fertigmontage und erlaubt deshalb einen flexiblen Abwasseranschluss
Reinigung	Für die Reinigung dürfen keine scheuernden und phosphorhaltigen Reinigungsmittel verwendet werden

Art.-Nr. 801010 0120

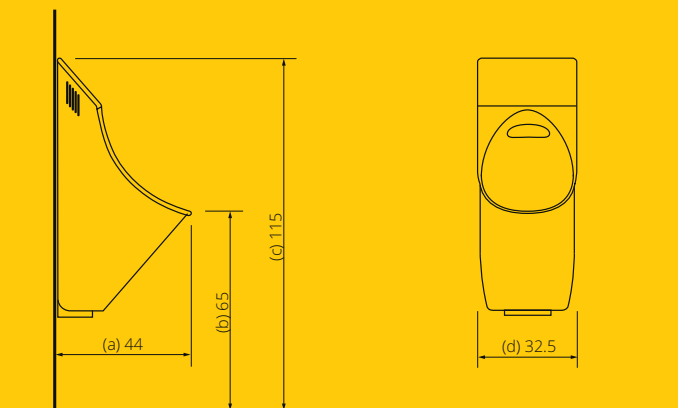


#### Setzen Sie Akzente!

Die Zweiteiligkeit des KemTec econal® 300 bedeutet auch, dass das Becken oder/und die Verschalung in der entsprechenden Kundenfarbe gewählt werden kann (Aufpreis).



### KemTec econal® 300 – Abmessungen und Material



Becken:	Stahl emailliert, winterweiß
Verschalung:	Aluminium, pulverbeschichtet (RAL 7040)
Montageplattform:	Stahl rostfrei (Chromstahl V2A)
Ablauf:	Kunststoff PP
Gewicht:	9,8 kg

Maße in cm:  
a = Gesamttiefe, b = Beckenhöhe,  
c = Oberkante, d = Gesamtbreite