



Kemmler
Baustoffe & Fliesen

Sanitärtechnik von Kemmler

KemTec

Hybride Urinale – einfach,
hygienisch, zuverlässig!

Einfach umrüsten
und sofort bis zu
70 % Betriebskosten
einsparen!



KemTec econal® 400 Hybrid

Service Rufnummer:
0711 51799-830

Hybride Urinale: KemTec econal® 400

Das hybride KemTec econal® 400 aus tiefgezogenem, emailliertem Stahl bietet eine völlig neue Technologie und ist ergonomisch optimal ausgerichtet. Die hochwertige Oberfläche des Emails bringt mit einfachster Reinigung eine hohe Sauberkeit. Die Reinigung wird durch das hybride System wesentlich angenehmer. Durch die Zweiteiligkeit (Becken und Verschalung getrennt) sowie die neuartige Montageplattform bietet das Econal eine äußerst einfache, unkomplizierte und sichere Montage. Der Einsatz von KemTec econstop® mit seiner patentierten Funktionalität sorgt für den optimalen und geruchsfreien Einsatz des KemTec econal® 400.

Das zweiteilige KemTec econal® 400 ist für eine einfachste Montage und für einen sicheren Anschluss vorgesehen. Die Beckengeometrie lässt eine sehr bequeme Benutzung ohne Umgebungsverschmutzung zu. Trotz einem geringen Gewicht wird eine hohe Stabilität und Vandalen Sicherheit erreicht. Ablaufgarnitur Anschluss-Durchmesser 50 mm ist eingebaut.

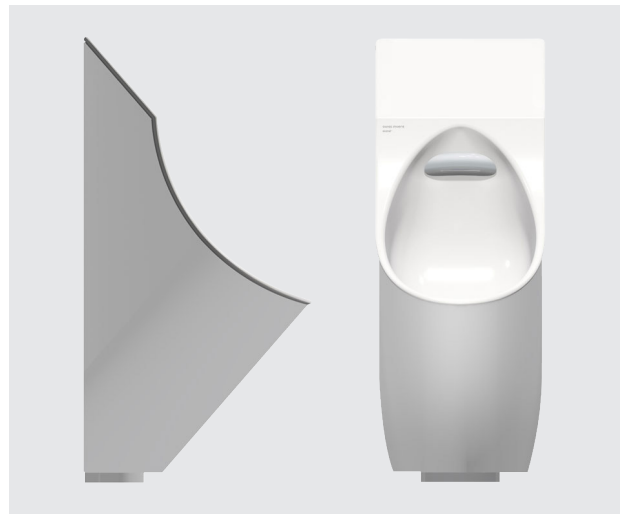
Dank der einzigartigen Schwallsplüfung die einen Beitrag zur Urinalreinigung leistet und dem Sensorsystem das zwischen Zwangs- und Servicesplüfung unterscheidet, werden Wassereinsparungen zwischen 95-99 % erreicht.

Dank hochwertigen Materialien ergibt sich eine lange Lebensdauer. Für das emaillierte Stahlbecken gewähren wir eine Garantie von 10 Jahren auf Produktionsschäden. Für die anderen Komponenten gelten die üblichen Garantieleistungen.

Weitere Informationen

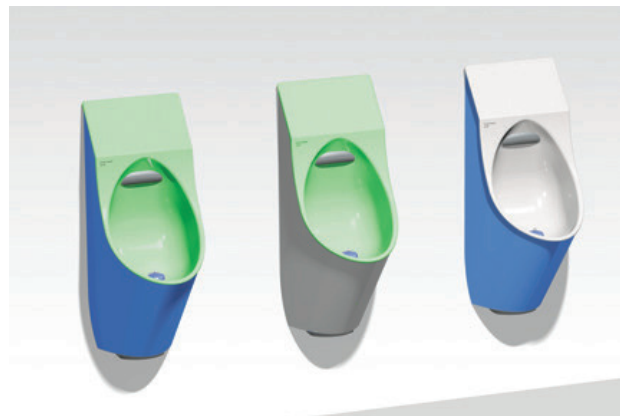
Einsatzart	Hybrid, Rundventil KemTec econstop®
Montageplattform	Bietet einfachste Fertigmontage und erlaubt deshalb einen flexiblen Wasser- und Abwasseranschluss
Reinigung	Für die Reinigung dürfen keine scheuernden und phosphorhaltigen Reinigungsmittel verwendet werden

Art.-Nr. 801010 0121

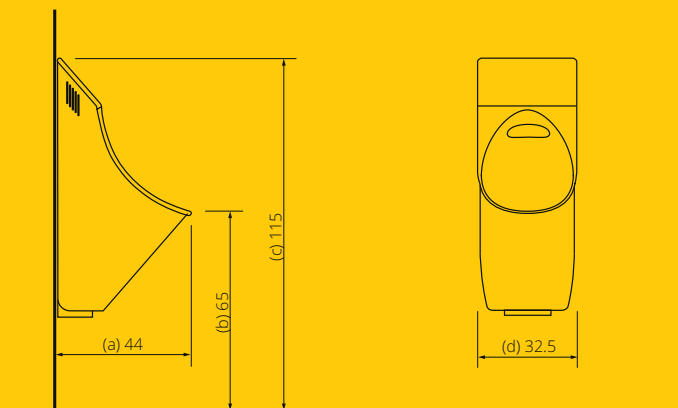


Setzen Sie Akzente!

Die Zweiteiligkeit des KemTec econal® 400 bedeutet auch, dass das Becken oder/und die Verschalung in der entsprechenden Kundenfarbe gewählt werden kann (Aufpreis).



KemTec econal® 400 – Abmessungen und Material



Becken:	Stahl emailliert, winterweiß
Verschalung:	Aluminium, pulverbeschichtet (RAL 7040)
Montageplattform:	Stahl rostfrei (Chromstahl V2A)
Ablauf:	Kunststoff PP
Gewicht:	11,1 kg

Maße in cm:
a = Gesamttiefe, b = Beckenhöhe,
c = Oberkante, d = Gesamtbreite