

KemTec

Hygienestation

mit abnehmbarer Auffangschale

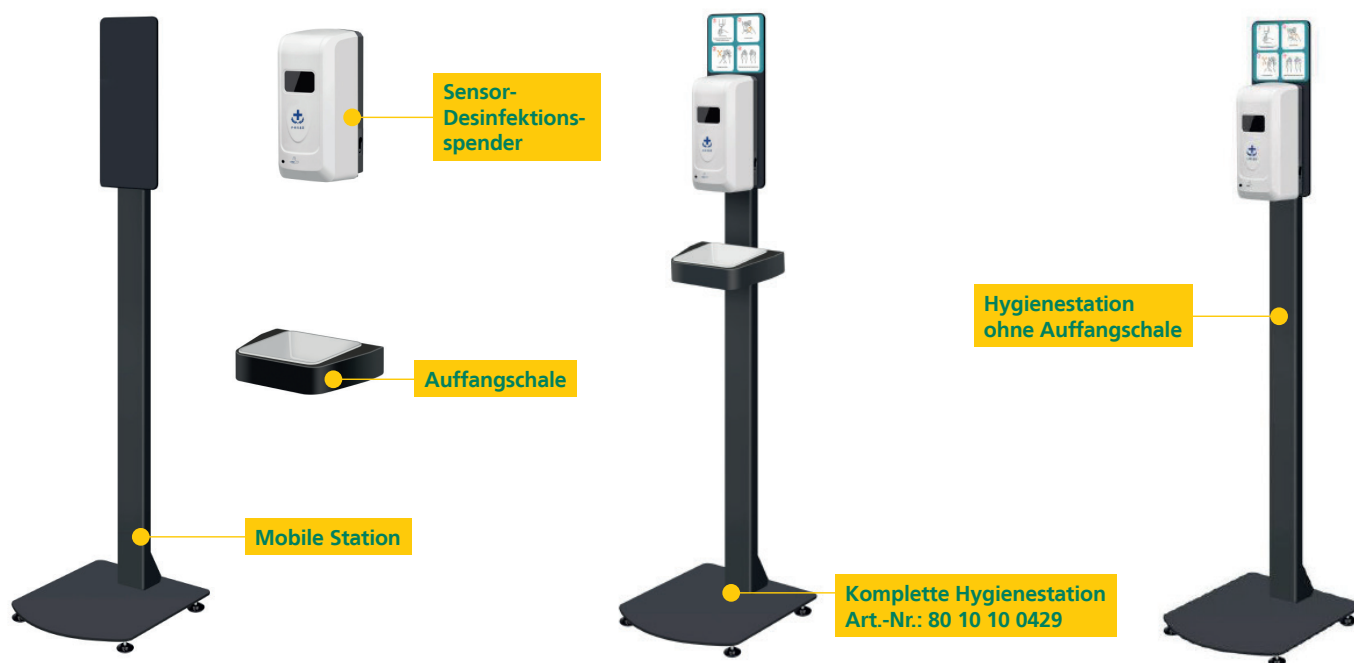


Hygienestation mit abnehmbarer Auffangschale

Unsere mobil einsetzbare Sensor-Hygienestation mit abnehmbarer Auffangschale ist optimal für Räume mit hoher Besucherfrequenz in allen öffentlichen Bereichen z.B. Kliniken, Praxen, Gastronomie, Hotels, Schulen, Veranstaltungshallen usw. Das mitgelieferte Hinweisschild weist auf die richtige Handdesinfektion hin.

Technische Daten

- Infrarot-Sensor
- Sensorreichweite 0–12 cm
- Reaktionszeit 25 ms
- Batterie- oder Netzbetrieb
- Serviceschlüssel im Lieferumfang enthalten
- Füllmenge 1.000 ml
- Geeignete Flüssigkeiten: Desinfektionsmittel, Gel, Seife, Schaumseife
- Flüssigkeit manuell wiederauffüllbar (mit allen handelsüblichen Produkten)
- Gewicht der Säule: 2,5 kg
- Gewicht des Sockels: 6,69 kg
- Zulassungen: CCC, CB, CE



Ihr Kontakt zu KemTec

KemTec ist eine registrierte Marke und Eigentum der Kemmler Baustoffe GmbH.

Kemmler Baustoffe GmbH

Fachberatung KemTec

Benzstraße 19

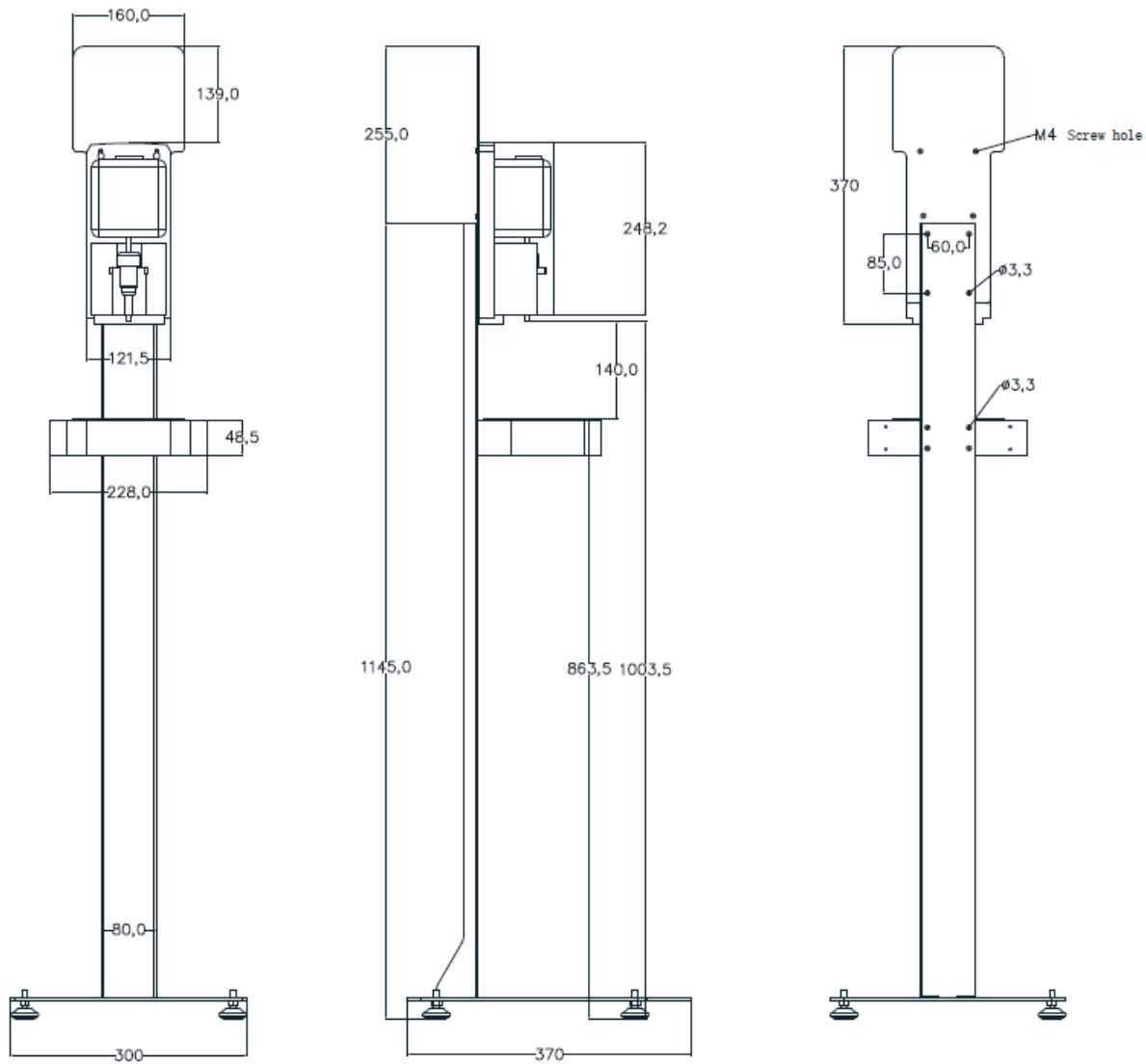
70736 Fellbach

Tel. 07 11/5 17 99-8 30

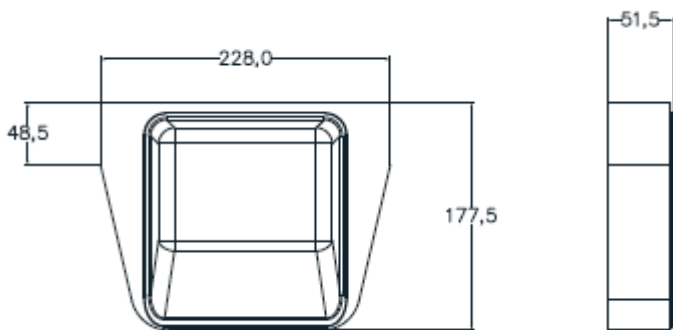
Fax 07 11/5 17 99-3 20

info@kemtec.de

Abmessungen der Hygienestation



Abmessungen der Auffangschale



Ihr Kontakt zu KemTec

KemTec ist eine registrierte Marke und Eigentum der Kemmler Baustoffe GmbH.

Kemmler Baustoffe GmbH

Fachberatung KemTec

Benzstraße 19

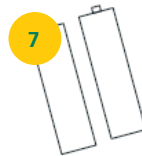
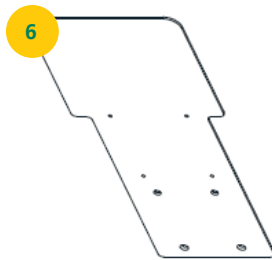
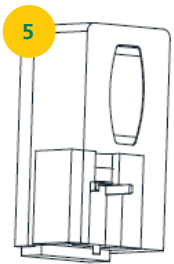
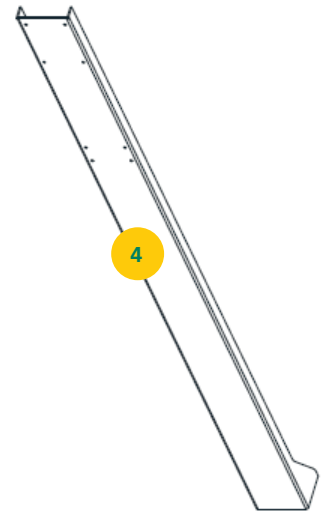
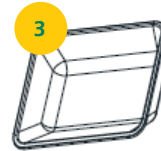
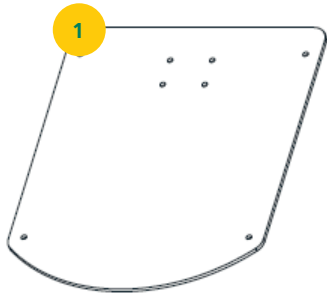
70736 Fellbach

Tel. 07 11/5 17 99-8 30

Fax 07 11/5 17 99-3 20

info@kemtec.de

Zubehör



- 1 Sockel
- 2 Halterung der Auffangschale
- 3 Auffangschale
- 4 Säule
- 5 Desinfektionsspender
- 6 Trägerplatte
- 7 Batterien (nicht im Lieferumfang enthalten)
- 8 Schrauben
- 9 Bedienungsanleitung

Ihr Kontakt zu KemTec

KemTec ist eine registrierte Marke und Eigentum der Kemmler Baustoffe GmbH.

Kemmler Baustoffe GmbH

Fachberatung KemTec

Benzstraße 19

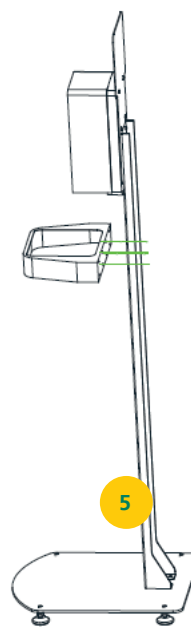
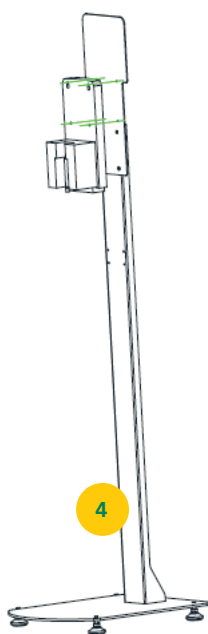
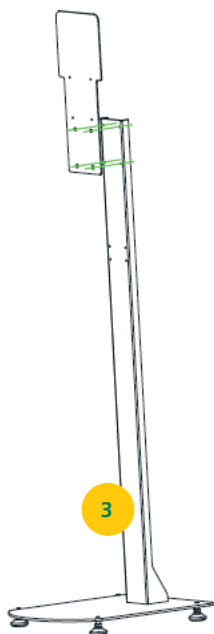
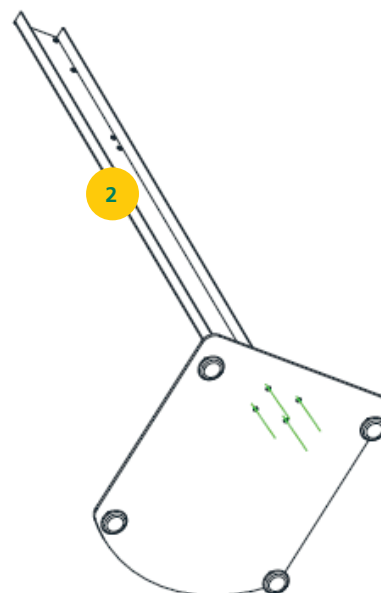
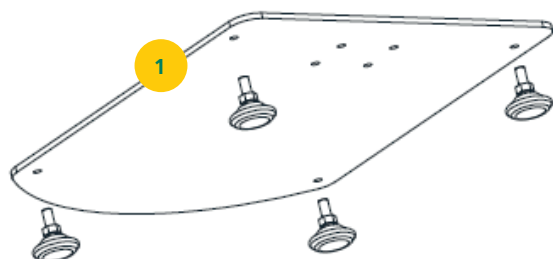
70736 Fellbach

Tel. 07 11/5 17 99-8 30

Fax 07 11/5 17 99-3 20

info@kemtec.de

Montageanleitung



- 1 Die 4 Schrauben (im Lieferumfang enthalten) werden von unten in den Boden geschraubt.
- 2 Richten Sie die Säule und den Sockel aus und verschrauben Sie diese mit den Inbusschrauben .
- 3 Die Trägerplatte wird nun mit 4 Kreuzschlitzschrauben am oberen Teil der Säule ausgerichtet und befestigt.
- 4 Mit dem Serviceschlüssel das Gehäuse des Spenders entfernen und mit 4 Kreuzschlitzschrauben an der Säule verschrauben.
- 5 Die Auffangschale wird mit 4 Kreuzschlitzschrauben verschraubt.

Ihr Kontakt zu KemTec

KemTec ist eine registrierte Marke und Eigentum der Kemmler Baustoffe GmbH.

Kemmler Baustoffe GmbH

Fachberatung KemTec

Benzstraße 19

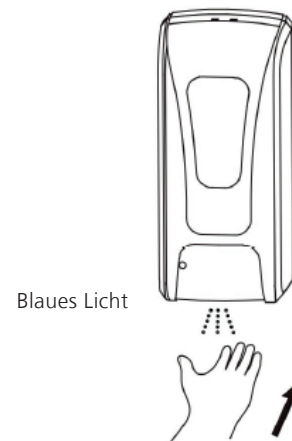
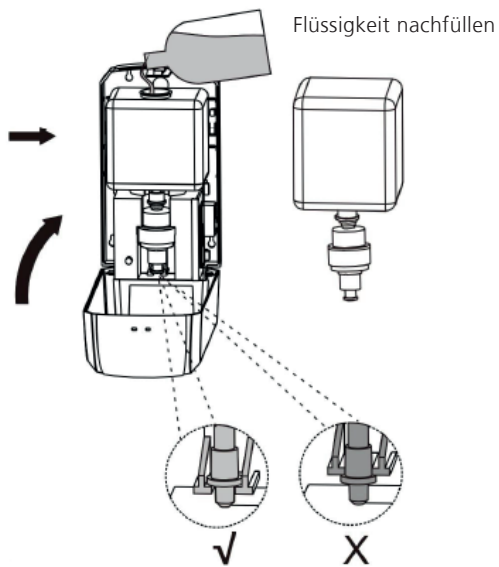
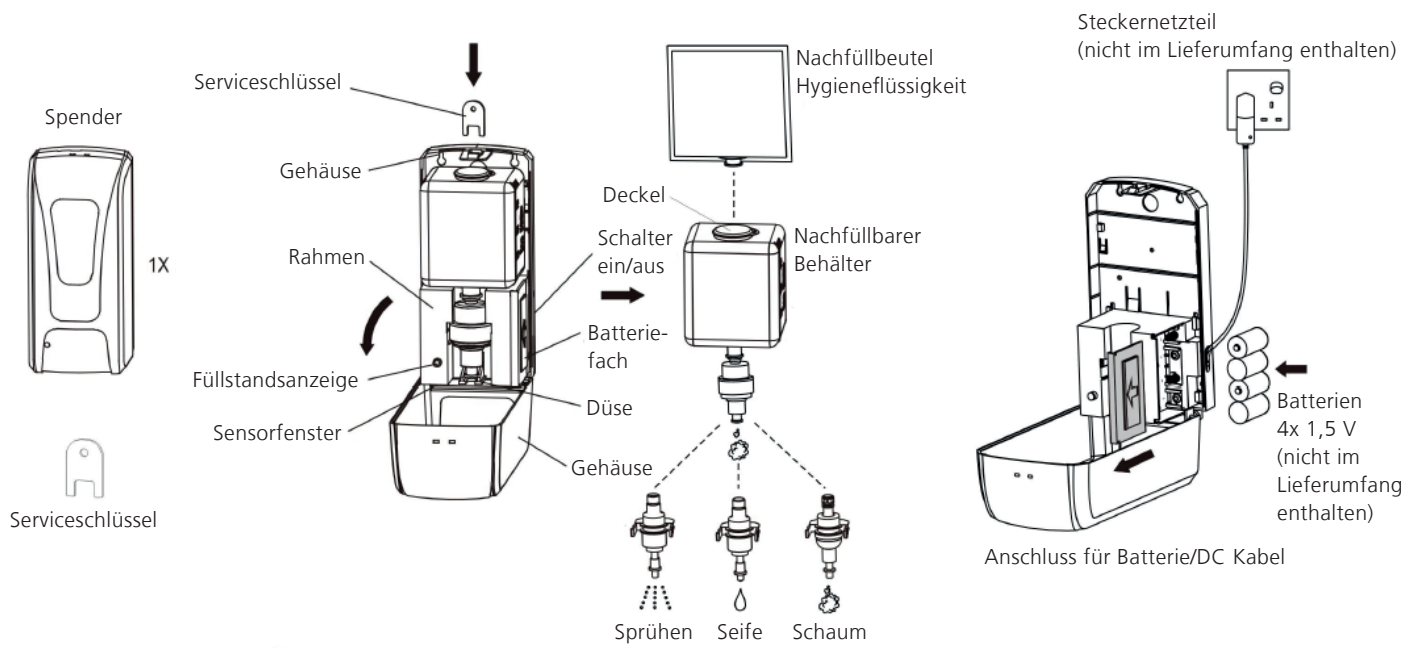
70736 Fellbach

Tel. 07 11/5 17 99-8 30

Fax 07 11/5 17 99-3 20

info@kemtec.de

Detailansicht Spender



Ihr Kontakt zu KemTec

KemTec ist eine registrierte Marke und Eigentum der Kemmler Baustoffe GmbH.

Kemmler Baustoffe GmbH

Fachberatung KemTec

Benzstraße 19

70736 Fellbach

Tel. 07 11/5 17 99-8 30

Fax 07 11/5 17 99-3 20

info@kemtec.de