

Montageanleitung

KemTec-Cube mit EPA-Filter



Art.-Nr. 801010 0128
silber



Art.-Nr. 801010 0129
weiß

Allgemein

Danke, dass Sie sich für den KemTec-Cube entschieden haben.

Bitte lesen Sie die Instruktionen genau durch und bewahren Sie diese für künftige Wartungen bzw. Installationen sorgfältig auf.

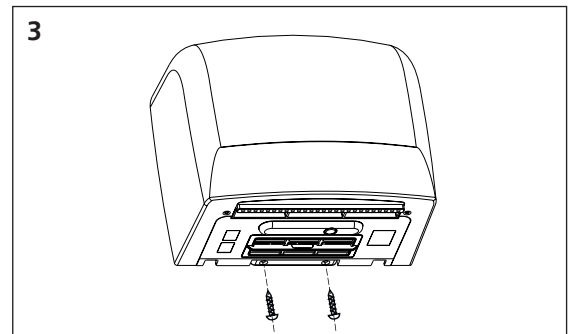
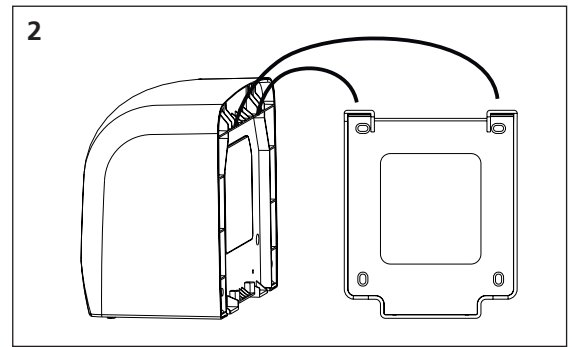
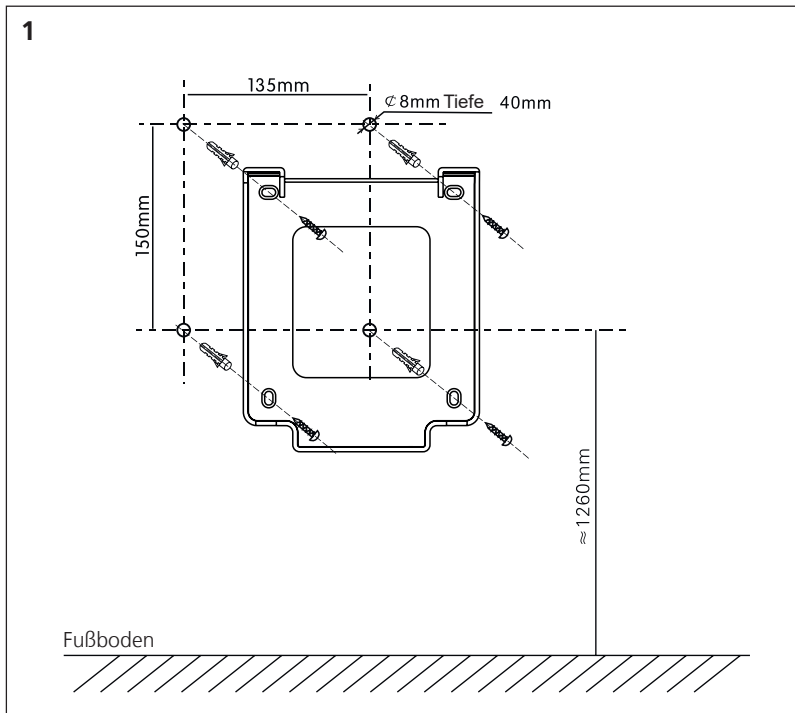
Merkmale

- Das Gerät ist ausgestattet mit einem Infrarot-System, sehr einfach in der Benutzung, reduziert die Entsorgungskosten von Papier, ermöglicht eine berührungslose Trocknung der Hände und verhindert dadurch die Ansteckung von Krankheiten.
- Moderne Chip-Kontrolltechnologie mit ausgezeichneter Performance und Infrarot-Sensor.
- Hochleistungsmotor mit 25000 RPM; dieser trocknet die Hände in weniger als 15 Sekunden.
- Überhitzungsschutz, der Verletzungen vermeidet.
- Sie benötigen für die Anbringung des Händetrockners lediglich Schrauben und Dübel.
- Schalten Sie das Gerät für die Reinigung ab.
- Einsetzbar in allen Bereichen, z.B. Krankenhäuser, Schulen, Flughäfen, Bürogebäuden, Hotels, Labore und in Lebensmittelbereichen.

Technische Daten

Art	Wert
Stromverbrauch	550 W – 1400 W
Temperatur	45 °C / ohne Zusatzheizung Raumtemperatur
Motor	550 W / 25000 RPM, bürstenbetrieben, Doppelkugellager
Motorschutz	Thermostat schaltet das Gerät bei 105 °C automatisch ab
Heizung	850 W, Thermostat schaltet die Heizung bei 105 °C automatisch ab
Trocknungszeit	weniger als 15 Sekunden
Schaltungsbetrieb	Infrarot-Automatik, selbstregulierend
Reichweite des Sensors	12 cm – 15 cm, auf 2 cm einstellbar
Sicherheit	Schaltet nach 60 Sekunden automatisch ab
Tropfsicherheit	IPX1
Isolation	Klasse 2
Abmessung	284 mm x 245 mm x 171 mm

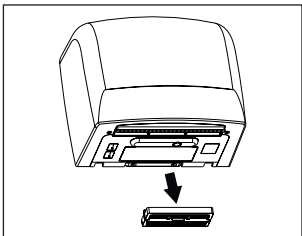
Montage



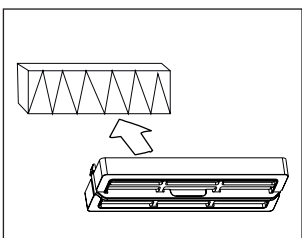
Filter reinigen und tauschen

Damit die Leistung des Händetrockners langfristig gewährleistet werden kann, muss der EPA-Filter monatlich gereinigt, beziehungsweise nach sechs Monaten getauscht werden (Art.-Nr. 801010 0131). Bitte dabei unbedingt den Kontakt mit Wasser und anderen Flüssigkeiten vermeiden.

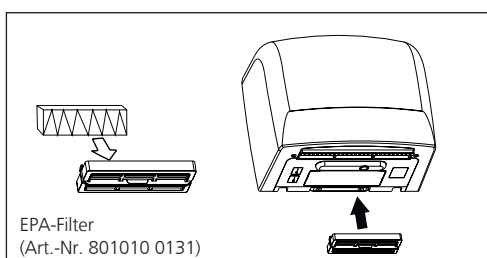
- Ziehen Sie den Filter mit Hilfe des vorhandenen Griffs vorsichtig aus dem Gerät.



- Entnehmen Sie den Filtereinsatz aus der Halterung.



- Entfernen Sie den Staub vom EPA-Filter (Art.-Nr. 801010 0131) mit einem trockenen Tuch. Nicht mit Wasser in Berührung bringen. Wenn zu viel Staub vorhanden ist, ersetzen Sie den Filter präventiv.
- Stecken Sie den Filter wieder in die Halterung und setzen diese wieder in die dafür vorgesehene Öffnung ein.



Bitte vor der Installation beachten

- Um Unfälle oder Verletzungen zu vermeiden, bitten wir Sie den Händetrockner an einem trockenen Ort bzw. Raum zu montieren.
 - Bitte lassen Sie Ihre bauseits vorhandenen Stromanschlüsse durch einen Elektriker prüfen.
 - Sicherheitsbedingt bitten wir Sie, das Gerät ohne Verbindung zum Stromanschluss zu montieren.
 - Stromanschluss AC220V – 240V, 50 / 60Hz
 - Sicherheitsbedingt empfehlen wir die Anbringung eines Schutzschalters.
 - Das Gerät darf nicht unsachgemäß zerlegt oder repariert werden, sonst besteht Unfallgefahr.
-

Achtung

- Das Gerät sollte fest an einer glatten Wand befestigt werden.
 - Bitte nicht in die Nähe von Gas oder anderen entflammenden Objekten montieren.
 - Das Gerät sollte nicht in einem Raum montiert werden, wo außerordentlich viel Staub und/oder hohe Temperaturen vorhanden sind.
-

Instandhaltung

- Bitte trennen Sie das Gerät vom Stromanschluss und reinigen Sie es mit dem mikrobiologischen Reiniger KemTec-Fresh (Art.-Nr. 801010 0014). Scharfe Reinigungsmittel sind nicht empfehlenswert, die Oberfläche kann dadurch beschädigt werden. Nehmen Sie außerdem ein weiches Tuch, das die Oberfläche des Gerätes nicht verkratzt oder beschädigt.
 - Vermeiden Sie, dass Flüssigkeiten in das Innere des Gerätes gelangen.
 - Es empfiehlt sich das Gerät – wenn nicht in Betrieb – vom Strom zu trennen. Dadurch wird die Lebensdauer verlängert.
 - Ein beschädigtes Stromkabel sollte von einem Fachmann ersetzt werden.
 - Bei Ausfall des Gerätes die Stromverbindung unterbrechen und fachgerecht reparieren lassen.
 - Falls das Gerät demontiert wird, bitte vom Strom trennen, trocken und sauber lagern.
-

Garantie

- Das Gerät hat 2 Jahre Garantie.
 - Im Garantiefall muss ein Kaufbeleg (mit Kaufdatum) vorgelegt werden. Bitte verwenden Sie die beigelegte Rücksendekarte.
 - Innerhalb der Garantiezeit wird das Gerät kostenlos, nach Vorlage des Kaufbelegs, repariert.
 - Die Garantie erlischt:
 - bei unsachgemäßer Bedienung sowie bei Beschädigung durch Gewalt und Vandalismus, unsachgemäßer Reparatur und ohne vorheriger Absprache mit dem Händler.
 - bei Feuer, Erdbeben, Blitzschlag bzw. anderen Beschädigungen durch erhöhte Spannung.
 - bei Beschädigungen durch falsche Stromversorgung.
 - bei Beschädigungen durch Langzeitbenutzung unter schlechten Bedingungen.
 - wenn die Garantiezeit abgelaufen ist. Die Reparatur wird dann kostenpflichtig.
 - ohne Kaufbeleg.
-

Zubehör



Art.-Nr. 801010 0014

KemTec-FreshSpray 0,75 L

Der mikrobiologische Geruchsentferner ready-to-use.
0,75 Liter Flasche.



Art.-Nr. 801010 0131

EPA-Filter R10

Vertrieb

Kemmler Baustoffe GmbH
Benzstraße 19, D-70736 Fellbach, INFOTELEFON: +49 (0) 7 11 / 51 79 98 30
info@kemtec.de www.kemtec.de