

Waschtisch – Armatur „Standard“ MWM 3155 mit IR – Sensor für Kalt- oder vorgemischtes Wasser



Eigenschaften

Berührungslose, optoelektronisch gesteuerte Waschtischarmatur

- Monoblock ohne Unterbau, robustes Messinggehäuse verchromt
- Steuereinheit mit bistabilem Magnetventil, hermetisch vergossener Elektronik, Infrarot – Doppelsensorik (2 Sendedioden und 1 Empfangsdiode) für Batterie- und Netzbetrieb
- Magnetventil separat unter Waschtisch montiert
- Flexible Verbindungsschläuche mit Schmutzfilter (inkl. Eckventil), Sparperlator
- Geräuschklasse II, DIN EN 200; P-IX 8079 / IA, C€



mit Batteriebetrieb

(handelsübliche 9V Lithium - Batterie (eingebaut und im Lieferumfang enthalten) für Langzeitbetrieb)

Bezeichnung	Material	Beschreibung
303155 BK	verchromt	Kalt- / oder vorgemischt
303155 BKW	verchromt	Inkl. Kalt-/Warm-Vormischset für druckfesten Anschluss



mit Netzbetrieb (inkl. Netzgerät 230/24 V für Netzanschluss)

ohne Netzgerät (= separat zu bestellen – siehe separates Trafo-Datenblatt)

Bezeichnung	Material	Beschreibung
303155 NK	verchromt	Kalt- / oder vorgemischt
303155 NKW	verchromt	Inkl. Kalt-/Warm-Vormischset für druckfesten Anschluss

Vertrieb

Waschtisch – Armatur „Standard“ MWM 3155 mit IR – Sensor für Kalt- oder vorgemischtes Wasser



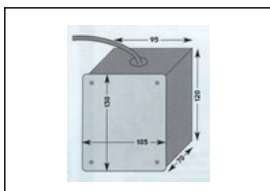
Netzgeräte 230/ 24 V für Netzanschluss Armaturen MWM 3155

Bezeichnung	Beschreibung
3005012	Externes Netzgerät MWM 01Y geschlossen 230 V / 24 V DC zum Betrieb von max. 5 Armaturen Typ 303155 N. Maße: 140 x 110 x 62 mm
3005011	Externes Netzgerät MWM 01Z geschlossen 230 V / 24 V DC zum Betrieb von max. 9 Armaturen Typ 303155 N. Maße: 170 x 130 x 85 mm
3005042	Trafo für die Montage auf DIN-Montageschiene, 85–240 V / 24 V DC MWM 04Y zum Betrieb von max. 5 Armaturen Typ 303155 N. Maße: 53 x 91 x 56 mm
3005041	Trafo für die Montage auf DIN-Montageschiene, 85–240 V / 24 V DC MWM 04Z zum Betrieb von max. 9 Armaturen Typ 303155 N. Maße: 71 x 91 x 56 mm
3010049	Trafo für die Montage auf DIN-Montageschiene, 85–240 V / 24 V DC MWM 04X zum Betrieb von max. 15 Armaturen Typ 303155 N. Maße: 90 x 91 x 56 mm
3005060	Externes Netzgerät MWM 06 geschlossen 230 V / 24 V DC zum Betrieb von 1 Armaturen Typ 303155 N. Maße: 90 x 65 x 45 mm
3005070	Steckernetzteil MWM 07 – 230 V / 24 V DC zum Betrieb von 1 Armatur Typ 303155



Netzgeräte 230/9 V für Netzanschluss Armaturen MWM 3155

Bezeichnung	Beschreibung
3005080	Steckernetzteil MWM 08 – 230 V / 9 V zum Betrieb von 1 Armatur Typ 303155



Mauerkastenset für UP-Trafos

Bezeichnung	Beschreibung
2999992421	Unterputzmauerkasten mit Edelstahlabdeckung inkl. diebstahlsicherer Verschraubung mit Edelstahlschrauben aus V2A M5 x 50 mit Imbuss – Einsatz und Kabeldurchführungsstülle für Trafo Typ 2600962 (6 V) bzw. MWM 06 (24 V)

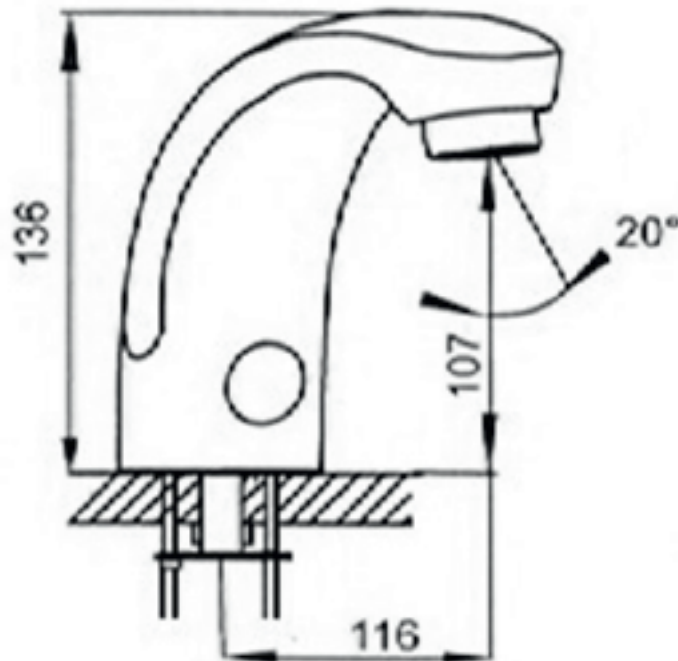


Fernbedienung MWM-FS-03

Bezeichnung	Beschreibung
3007030	Fernbedienung für Armatur MWM 3155 zur Veränderung der Sensorreichweite, Nachlaufzeit sowie mit Start-/Stopp-Funktion und Aktivierung/ Einstellung Hygienespülung

Vertrieb

Waschtisch – Armatur „Standard“ MWM 3155 mit IR – Sensor für Kalt- oder vorgemischtes Wasser



Variante: 3155, Batterie- oder Netzbetrieb

Technische Daten

Waschtischarmatur für zentrale Wasserversorgung regelbar bzw. für Kalt- und Mischwasseranschluss

Art	Wert
Betriebsdruck	0,5 – 8 bar
Max. Wassertemperatur	70°C
Durchflussmenge	bis zu 12 l/min mit Sparperlator 6 l/min bei 3 bar Fließdruck
Perlator	Sparperlator, Kaskade (selbstreinigend)
Sensorempfindlichkeit	Automatische Einstellung der Sensorempfindlichkeit, zusätzlich mit Fernbedienung veränderbar
Nachlaufzeit	Stufenlos einstellbar (1,0 – 4,0 Sek.)
Sicherheitsabschaltung	Nach ca. 60 Sekunden
Druckschläuche	35 cm, Eckventilanschluß: G3/8 "
Schmutzsieb	0,4 mm Maschenweite
Batterie	9V DC – handelsüblich
Netzbetrieb	230 / 24 V mit Unterputz – Netzgerät
Geräuschklasse	II DIN EN 200

Vertrieb

Kemmler Baustoffe GmbH
 Benzstraße 19, D-70736 Fellbach, INFOTELEFON: +49 (0) 7 11 / 51 79 98 30
 info@kemtec.de www.kemtec.de