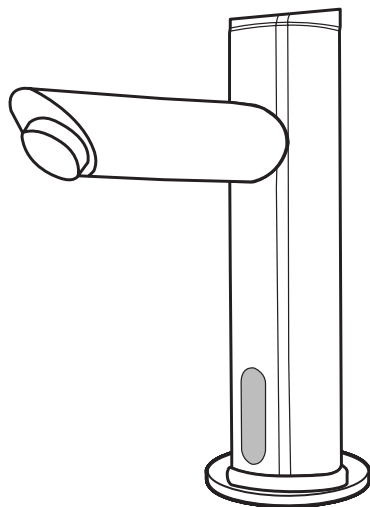
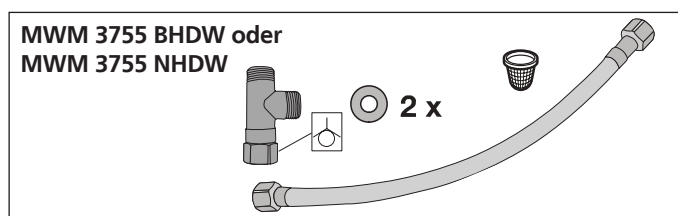
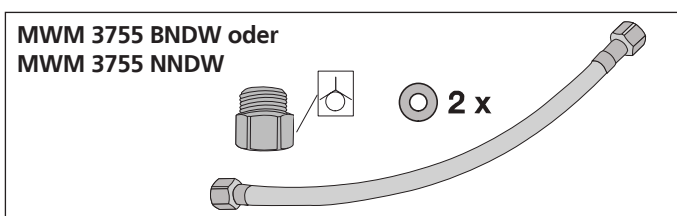
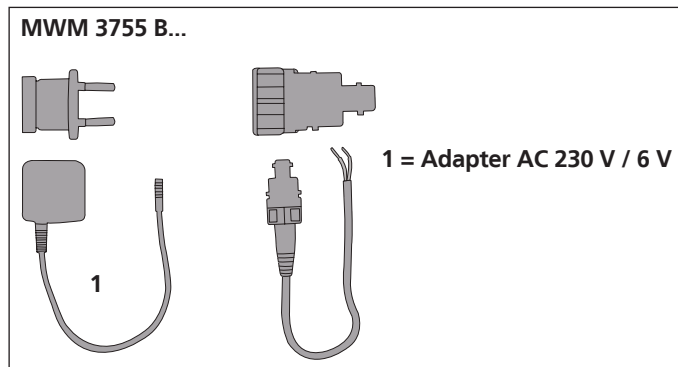
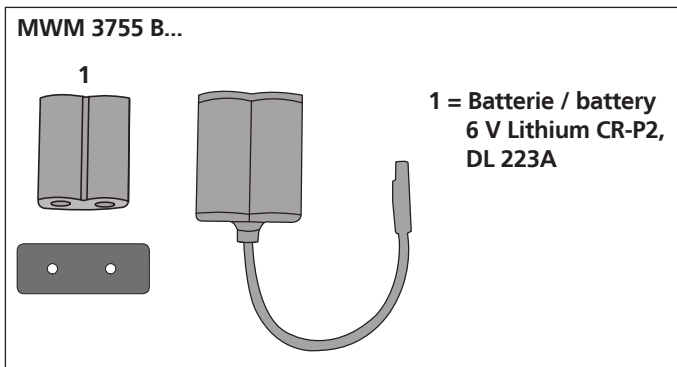
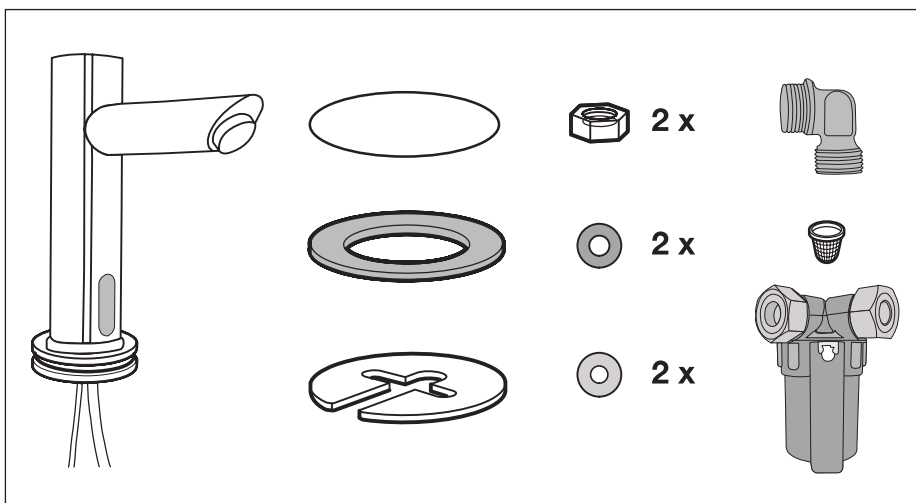


# Montageanleitung

## Profi Edelstahl MWM 3755

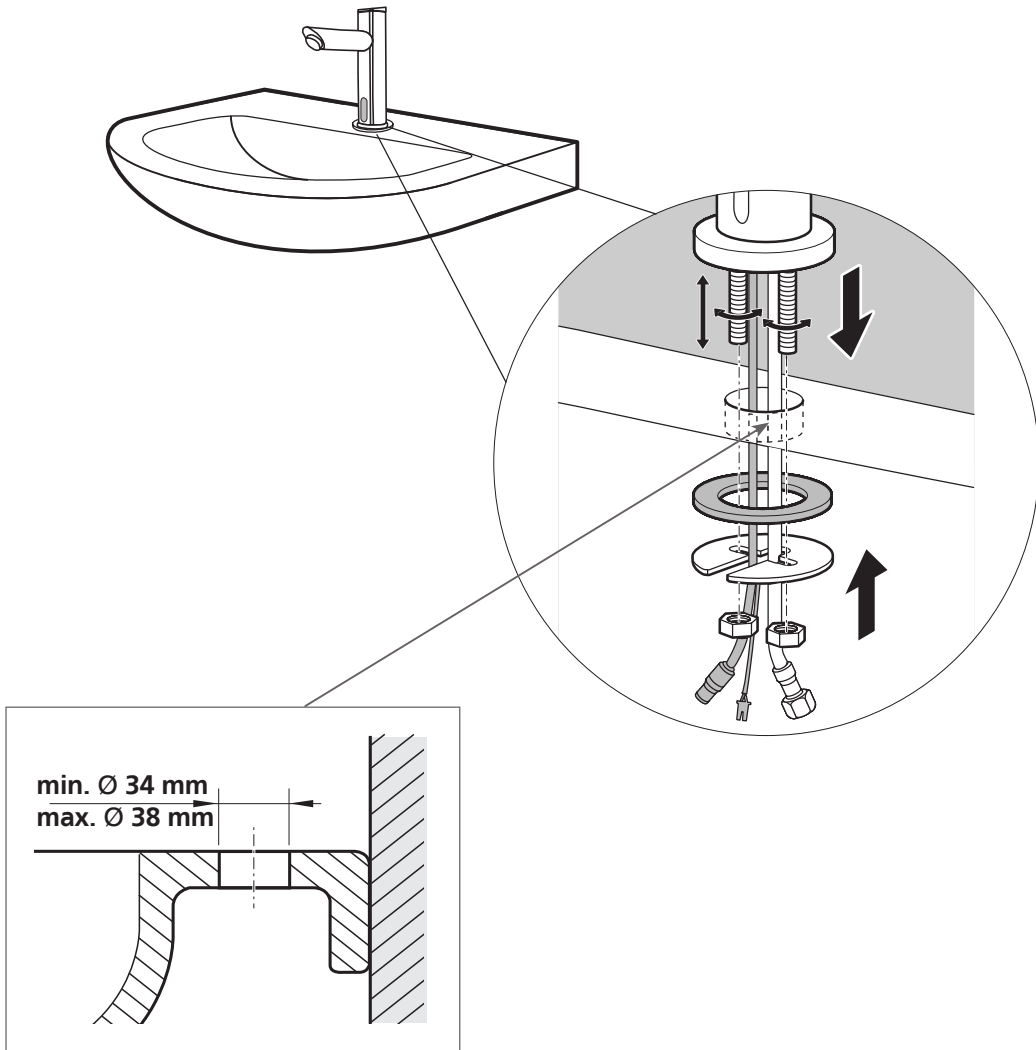


### Lieferumfang

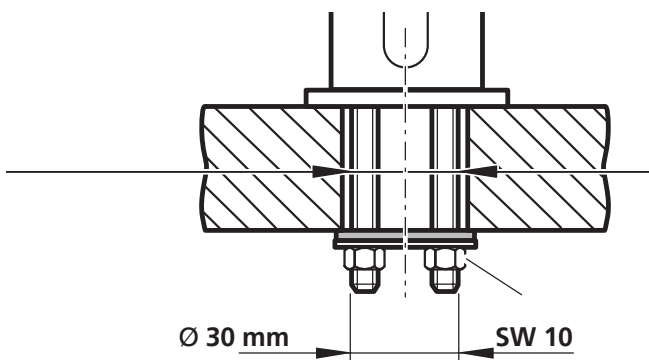


# Montage

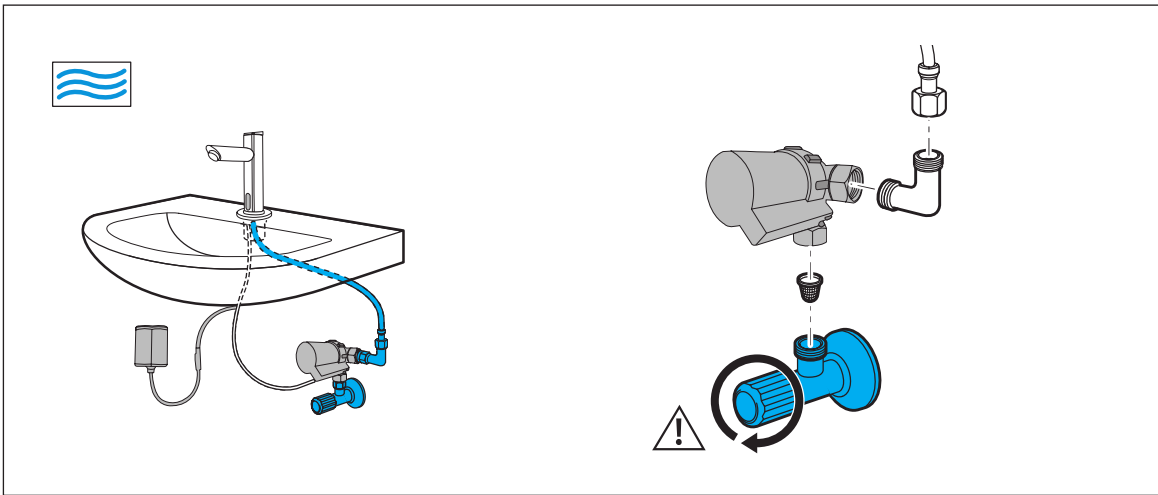
1



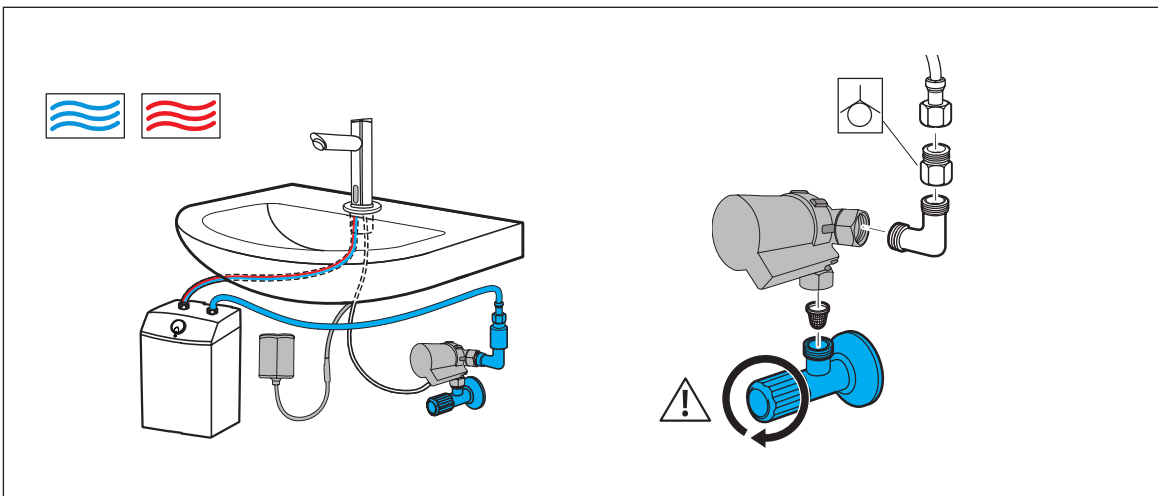
2



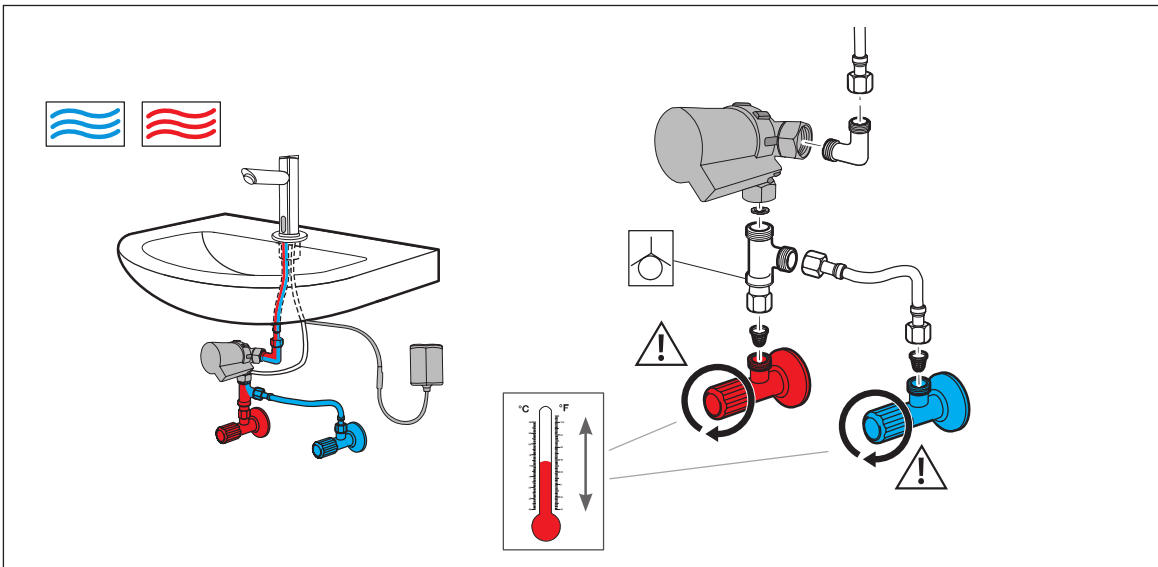
MWM 3755 BK oder MWM 3755 NK



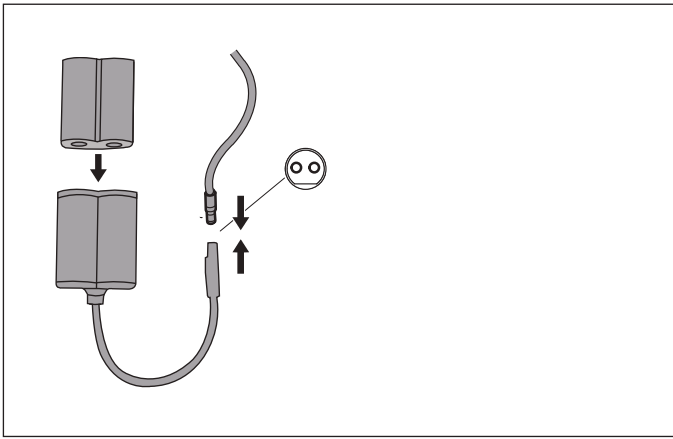
MWM 3755 BNDW oder MWM 3755 NNDW



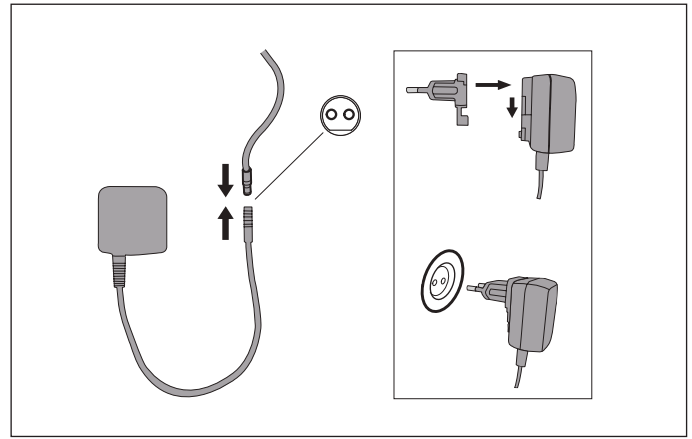
MWM 3755 BHDW oder MWM 3755 NHDW



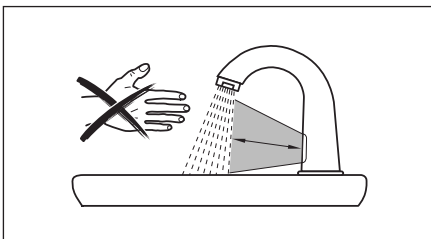
## MWM 3755 B...



## MWM 3755 N...



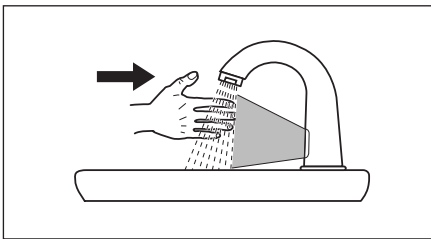
## Inbetriebnahme



### Automatische Reichweitereinstellung

Vor dem Stromanschluss oder Einsetzen der Batterie darauf achten, dass die Eckventile geöffnet sind. Bis zum Einstellen der Sensorreichweite nicht die Hände vor die Armatur halten!

- 10–15 Sekunden nach dem Stromschluss fließt Wasser und die Reichweite des Sensors stellt sich automatisch auf die Entfernung des Wasserstrahls ein.



### Funktionstest

- Hände in den Bereich des Wasserstrahls/Auslaufs halten.
- Das Wasser läuft: OK
- Das Wasser läuft nicht: Siehe Tabelle unten.

## Wichtige Hinweise

- Normen, Richtlinien und Vorschriften des Landes und des örtlichen Wasserwerks beachten!
- Installation nur in frostsicheren Räumen!
- Installation nur von ausgebildetem Fachpersonal!

## Problemlösungen

Problem	Ursache	Behebung
Wasser läuft nicht	<ul style="list-style-type: none"> <li>■ Eckventile geschlossen</li> <li>■ Hauptwasserhahn geschlossen</li> <li>■ Stromzufuhr unterbrochen</li> <li>■ Sensor funktioniert nicht</li> <li>■ Magnetventil defekt</li> </ul>	<ul style="list-style-type: none"> <li>■ Eckventile öffnen</li> <li>■ Hauptwasserhahn öffnen</li> <li>■ Stromzufuhr aktivieren</li> <li>■ Service kontaktieren/anrufen</li> <li>■ Magnetventile abschrauben u. ausblasen (reinigen)</li> </ul>
Wasser läuft nur gering	<ul style="list-style-type: none"> <li>■ Filtersiebe verschmutzt</li> <li>■ Perlator am Auslauf verschmutzt/verkalkt</li> </ul>	<ul style="list-style-type: none"> <li>■ Filtersieb reinigen</li> <li>■ Perlator reinigen/entkalken</li> </ul>
Wasser fließt ständig	<ul style="list-style-type: none"> <li>■ Magnetventil defekt</li> </ul>	<ul style="list-style-type: none"> <li>■ Eckventile schließen und Service kontaktieren/anrufen oder Magnetventile abschrauben und ausblasen (reinigen)</li> </ul>
LED-Anzeige (Sensor) blinkt	<ul style="list-style-type: none"> <li>■ Batterie leer</li> </ul>	<ul style="list-style-type: none"> <li>■ Eckventile schließen u. Batterie auswechseln</li> </ul>

## Vertrieb

Kemmler Baustoffe GmbH  
Benzstraße 19, D-70736 Fellbach, INFOTELEFON: +49 (0) 7 11 / 51 79 98 30  
info@kemtec.de www.kemtec.de