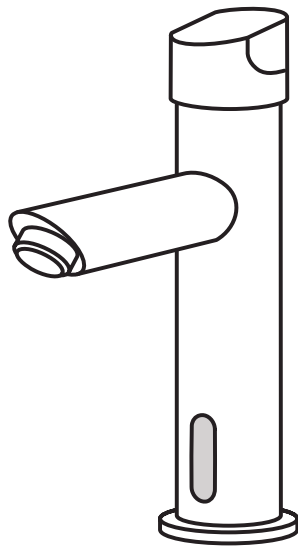
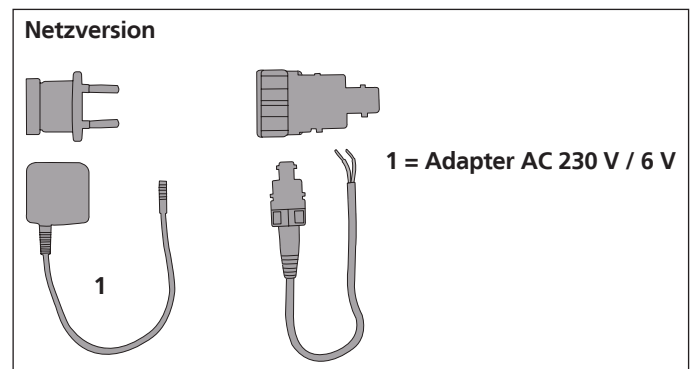
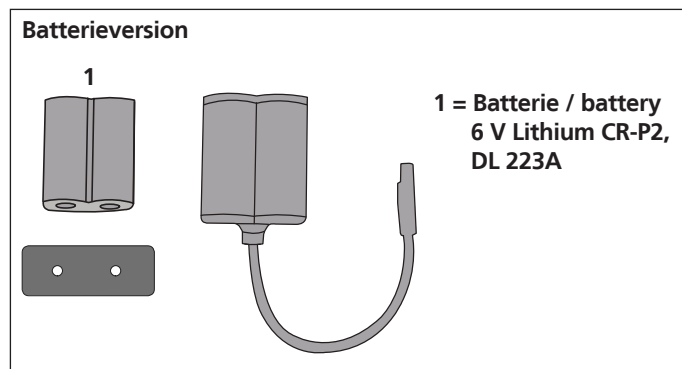
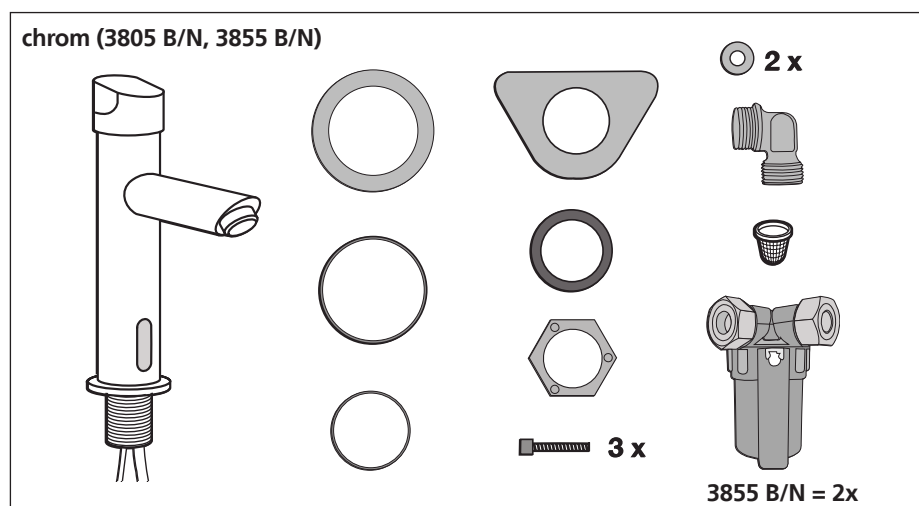


Montageanleitung

Profi Plus MWM 3805 und MWM 3855

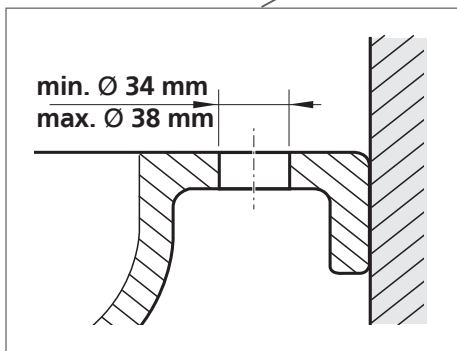
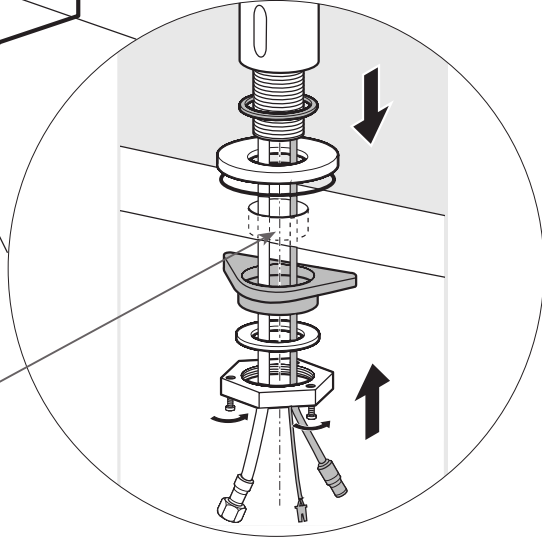
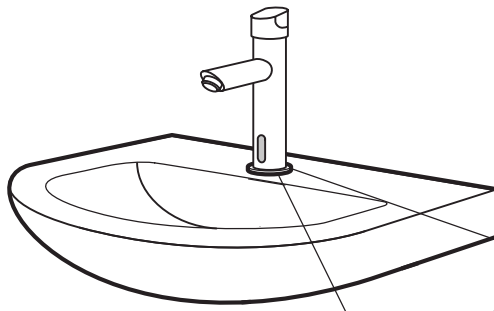


Lieferumfang

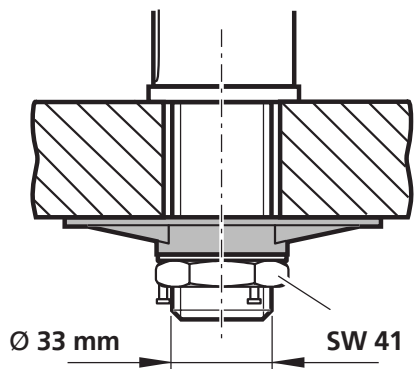


Montage

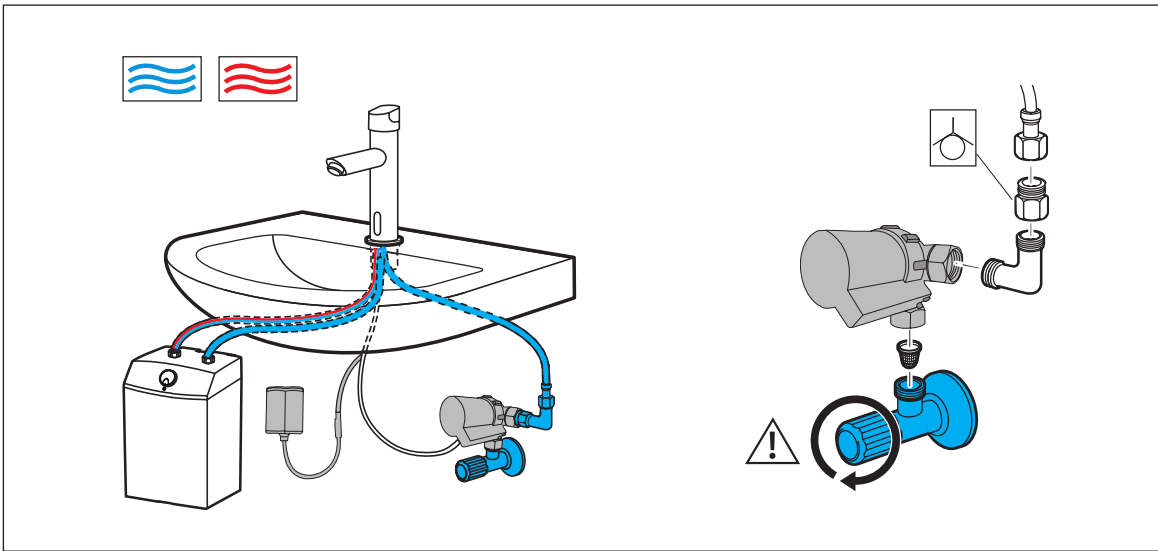
1



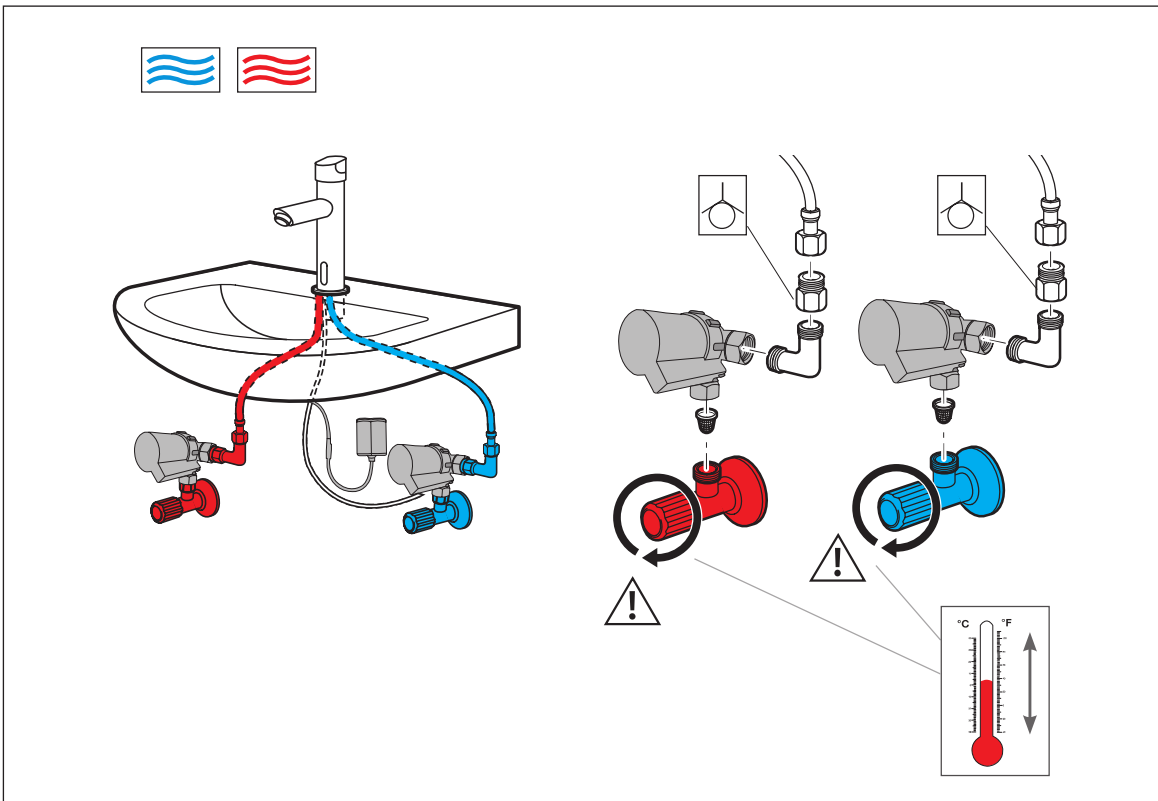
2



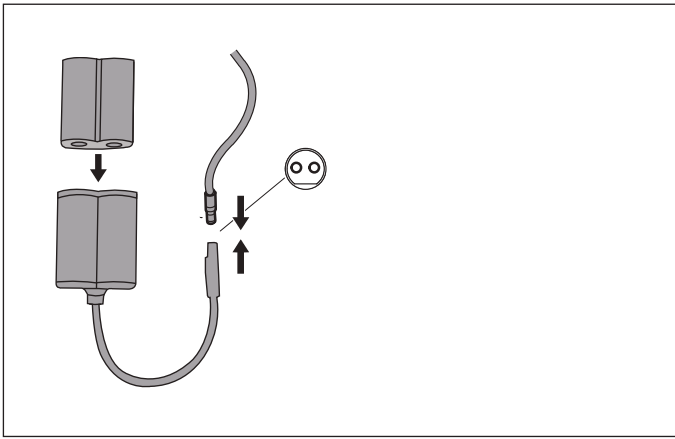
MWM 3855 B/N



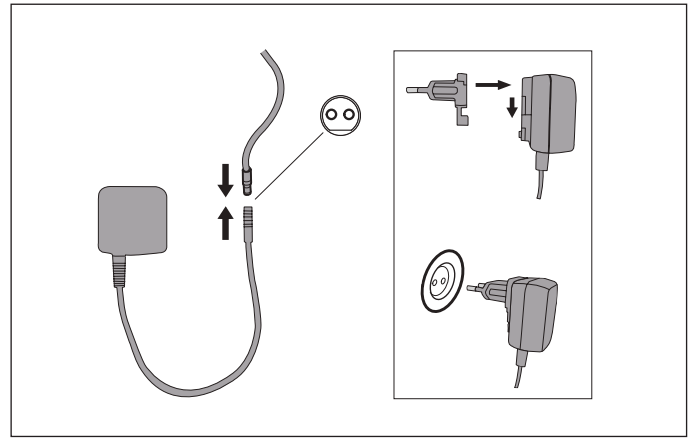
MWM 3805 B/N



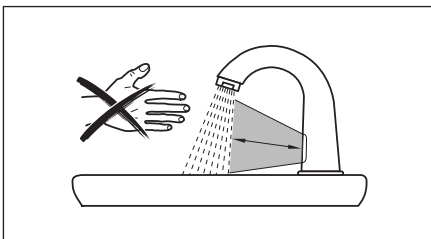
Batterieversion (B)



Netzversion (N)



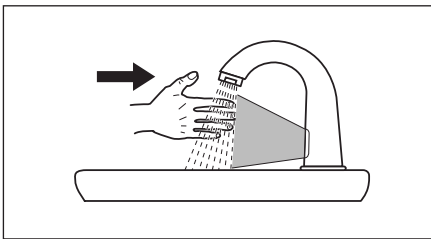
Inbetriebnahme



Automatische Reichweitereinstellung

Vor dem Stromanschluss oder Einsetzen der Batterie darauf achten, dass die Eckventile geöffnet sind. Bis zum Einstellen der Sensorreichweite nicht die Hände vor die Armatur halten!

- 10–15 Sekunden nach dem Stromschluss fließt Wasser und die Reichweite des Sensors stellt sich automatisch auf die Entfernung des Wasserstrahls ein.



Funktionstest

- Hände in den Bereich des Wasserstrahls/Auslaufs halten.
- Das Wasser läuft: OK
- Das Wasser läuft nicht: Siehe Tabelle unten.

Wichtige Hinweise

- Normen, Richtlinien und Vorschriften des Landes und des örtlichen Wasserwerks beachten!
- Installation nur in frostsicheren Räumen!
- Installation nur von ausgebildetem Fachpersonal!

Problemlösungen

Problem	Ursache	Behebung
Wasser läuft nicht	<ul style="list-style-type: none"> ■ Eckventile geschlossen ■ Hauptwasserhahn geschlossen ■ Stromzufuhr unterbrochen ■ Sensor funktioniert nicht ■ Magnetventil defekt 	<ul style="list-style-type: none"> ■ Eckventile öffnen ■ Hauptwasserhahn öffnen ■ Stromzufuhr aktivieren ■ Service kontaktieren/anrufen ■ Magnetventile abschrauben u. ausblasen (reinigen)
Wasser läuft nur gering	<ul style="list-style-type: none"> ■ Filtersiebe verschmutzt ■ Perlator am Auslauf verschmutzt/verkalkt 	<ul style="list-style-type: none"> ■ Filtersieb reinigen ■ Perlator reinigen/entkalken
Wasser fließt ständig	<ul style="list-style-type: none"> ■ Magnetventil defekt 	<ul style="list-style-type: none"> ■ Eckventile schließen und Service kontaktieren/anrufen oder Magnetventile abschrauben und ausblasen (reinigen)
LED-Anzeige (Sensor) blinkt	<ul style="list-style-type: none"> ■ Batterie leer 	<ul style="list-style-type: none"> ■ Eckventile schließen u. Batterie auswechseln

Vertrieb

Kemmler Baustoffe GmbH
Benzstraße 19, D-70736 Fellbach, INFOTELEFON: +49 (0) 7 11 / 51 79 98 30
info@kemtec.de www.kemtec.de