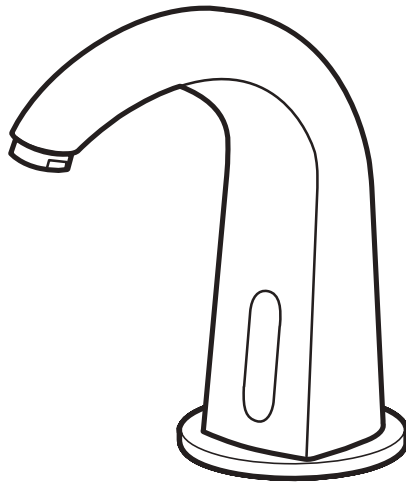
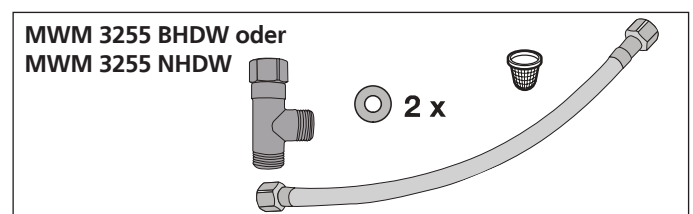
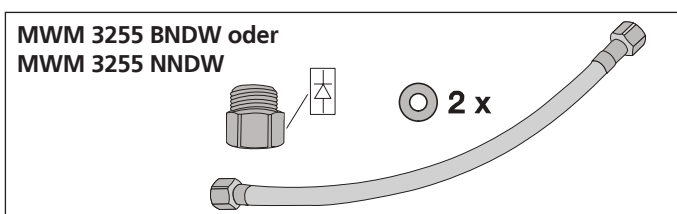
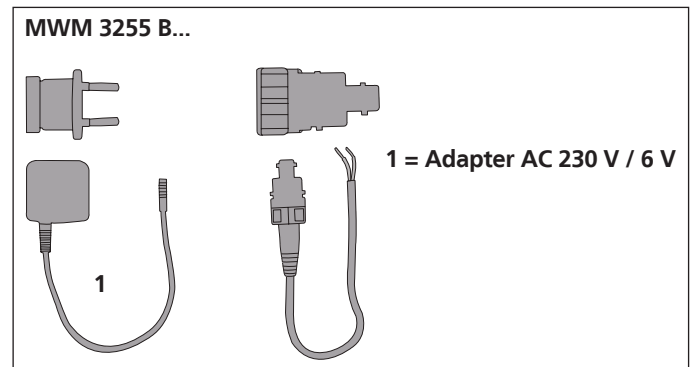
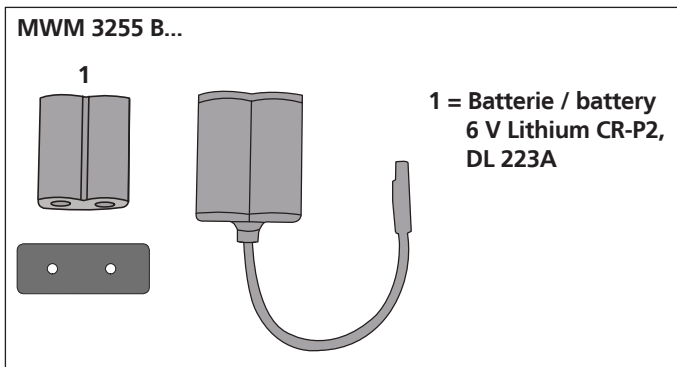
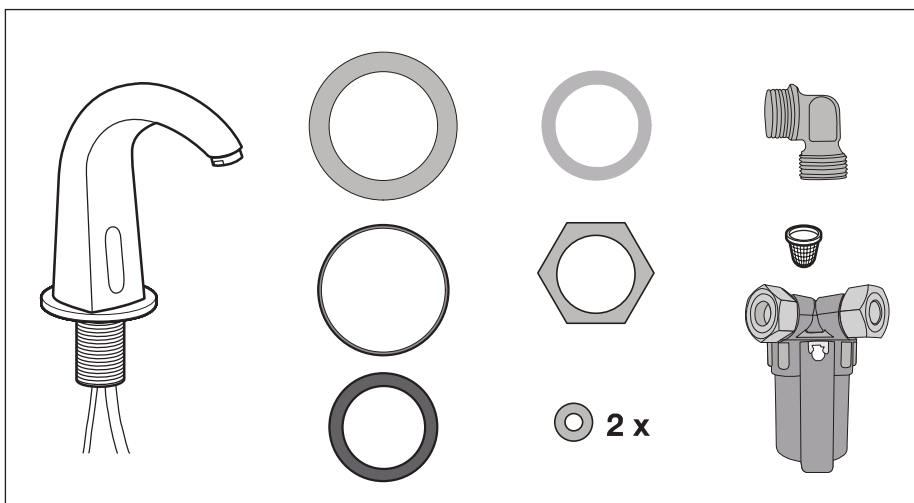


Montageanleitung

Robust MWM 3255

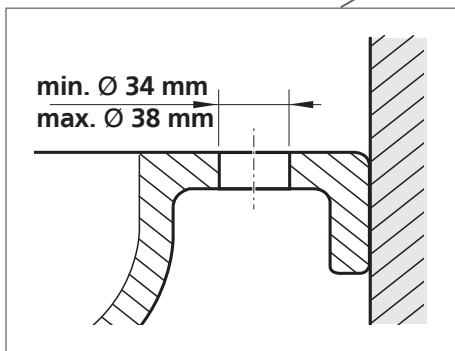
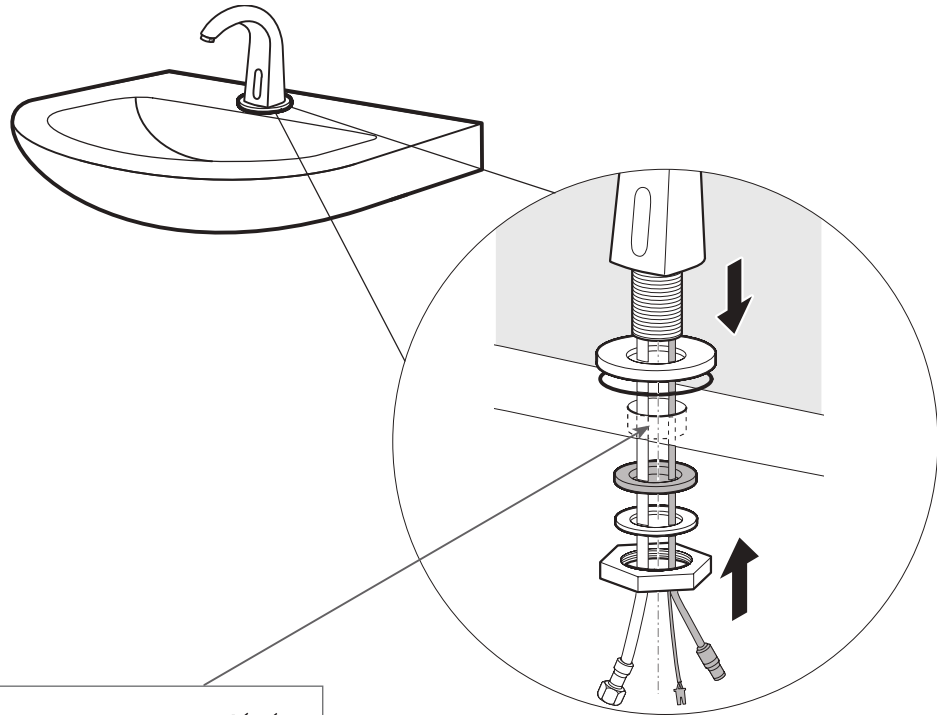


Lieferumfang

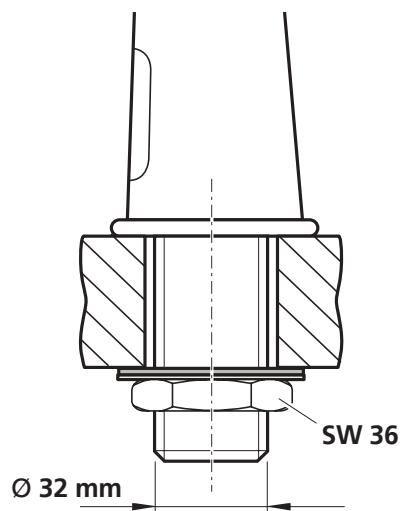


Montage

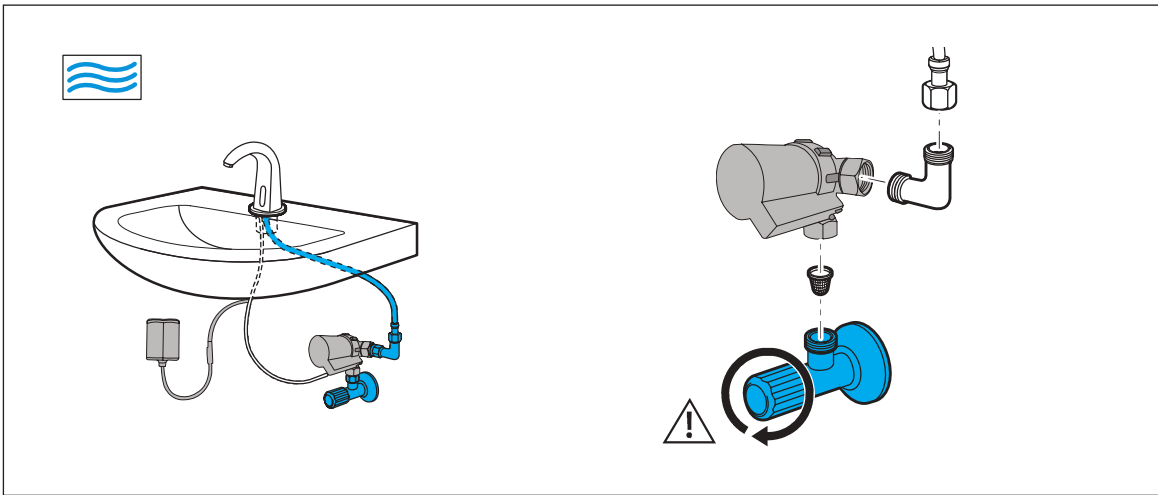
1



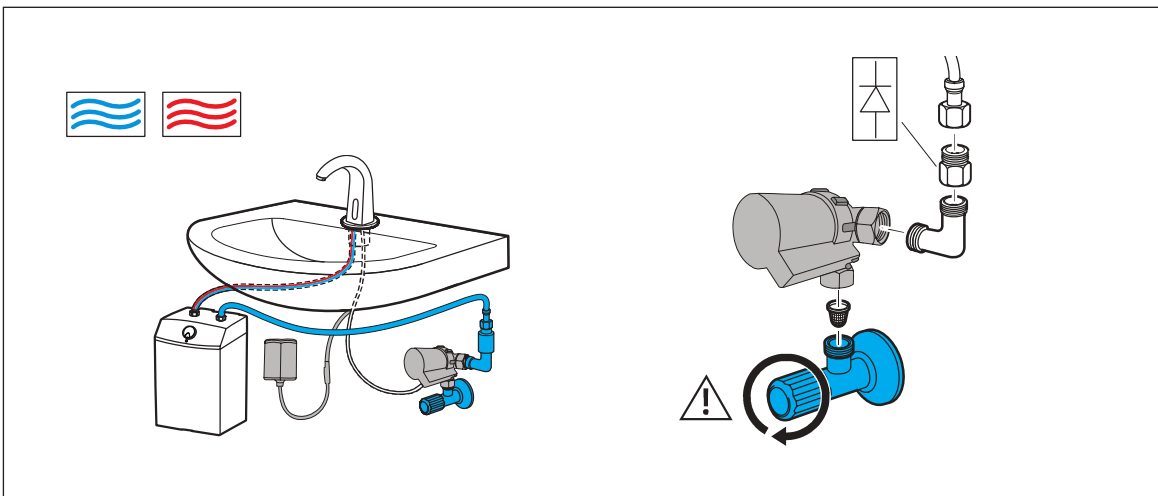
2



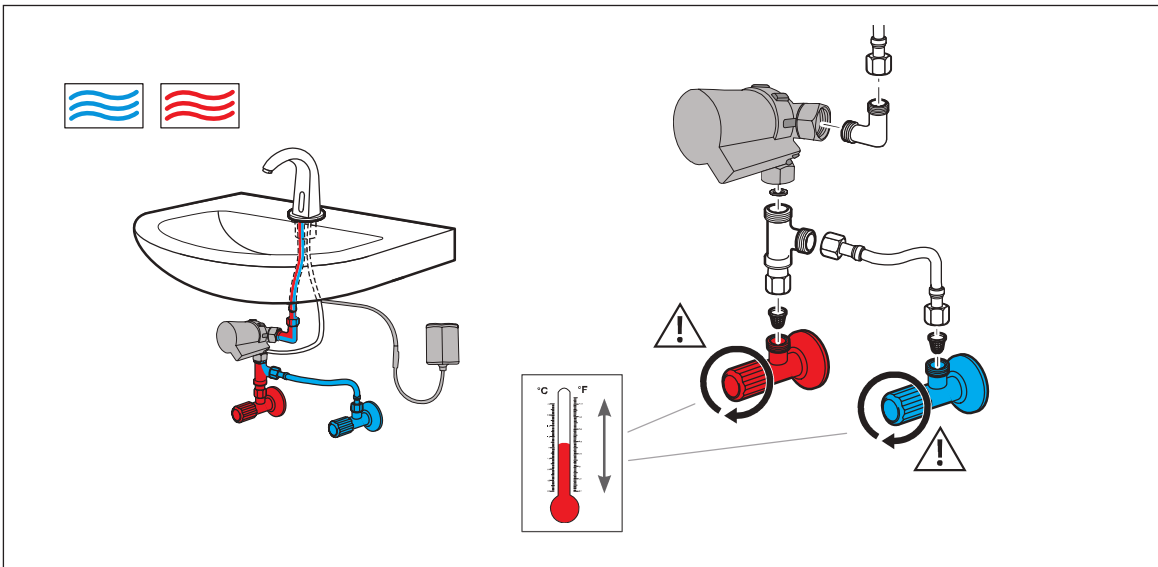
MWM 3255 BK oder MWM 3255 NK



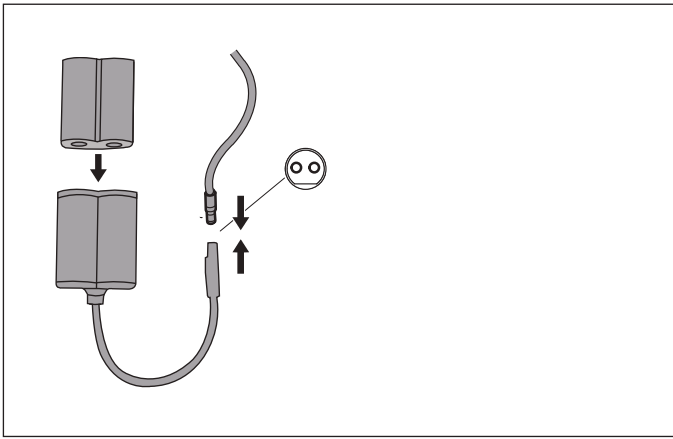
MWM 3255 BNDW oder MWM 3255 NNDW



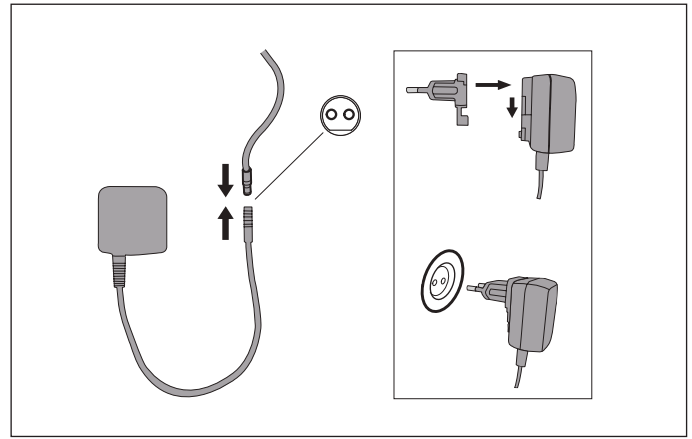
MWM 3255 BHDW oder MWM 3255 NHDW



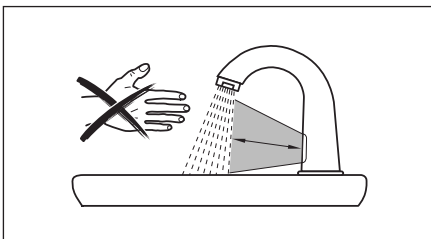
MWM 3255 B...



MWM 3255 N...



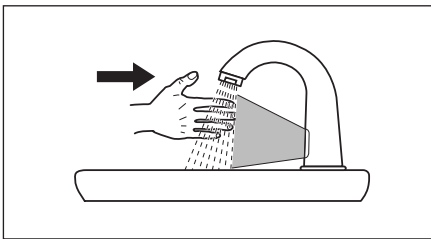
Inbetriebnahme



Automatische Reichweitereinstellung

Vor dem Stromanschluss oder Einsetzen der Batterie darauf achten, dass die Eckventile geöffnet sind. Bis zum Einstellen der Sensorreichweite nicht die Hände vor die Armatur halten!

- 10–15 Sekunden nach erfolgter elektronischer Inbetriebnahme fließt Wasser und die Reichweite des Sensors stellt sich automatisch auf die Entfernung des Wasserstrahls ein.



Funktionstest

- Hände in den Bereich des Wasserstrahls/Auslaufs halten.
- Das Wasser läuft: OK
- Das Wasser läuft nicht: Siehe Tabelle unten.

Wichtige Hinweise

- Normen, Richtlinien und Vorschriften des Landes und des örtlichen Wasserwerks beachten!
- Installation nur in frostsicheren Räumen!
- Installation nur von ausgebildetem Fachpersonal!

Problemlösungen

Problem	Ursache	Behebung
Wasser läuft nicht	<ul style="list-style-type: none"> ■ Eckventile geschlossen ■ Hauptwasserhahn geschlossen ■ Stromzufuhr unterbrochen ■ Sensor funktioniert nicht ■ Magnetventil defekt 	<ul style="list-style-type: none"> ■ Eckventile öffnen ■ Hauptwasserhahn öffnen ■ Stromzufuhr aktivieren ■ Service kontaktieren/anrufen ■ Magnetventile abschrauben u. ausblasen (reinigen)
Wasser läuft nur gering	<ul style="list-style-type: none"> ■ Filtersiebe verschmutzt ■ Perlator am Auslauf verschmutzt/verkalkt 	<ul style="list-style-type: none"> ■ Filtersieb reinigen ■ Perlator reinigen/entkalken
Wasser fließt ständig	<ul style="list-style-type: none"> ■ Magnetventil defekt 	<ul style="list-style-type: none"> ■ Eckventile schließen und Service kontaktieren/anrufen oder Magnetventile abschrauben und ausblasen (reinigen)
LED-Anzeige (Sensor) blinkt	<ul style="list-style-type: none"> ■ Batterie leer 	<ul style="list-style-type: none"> ■ Eckventile schließen u. Batterie auswechseln

Vertrieb

Kemmler Baustoffe GmbH
Benzstraße 19, D-70736 Fellbach, INFOTELEFON: +49 (0) 7 11 / 51 79 98 30
info@kemtec.de www.kemtec.de