

# Bedienungsanleitung

## Berührungslose Waschtischarmatur

MWM 4010 BK, MWM 4010 NK, MWM 4010 BKW, MWM 4010 NKW



### Technische Daten

**1** 0,5 – 8 bar

**2**

max. 70 °C max 25. °C

**3** 6 l/min

**4**

**Automatische Einstellung**  
max. 26 cm

**5**

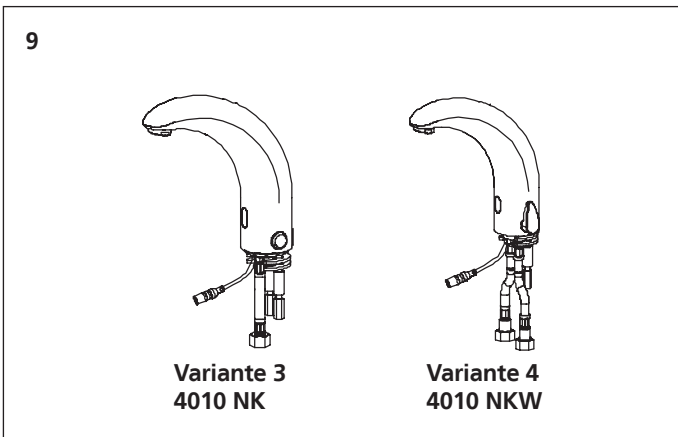
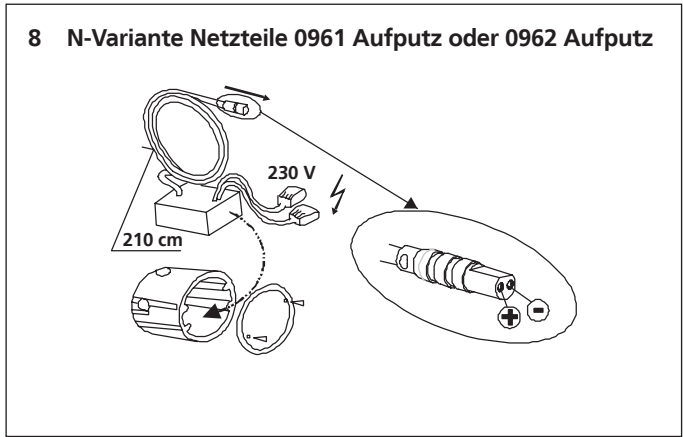
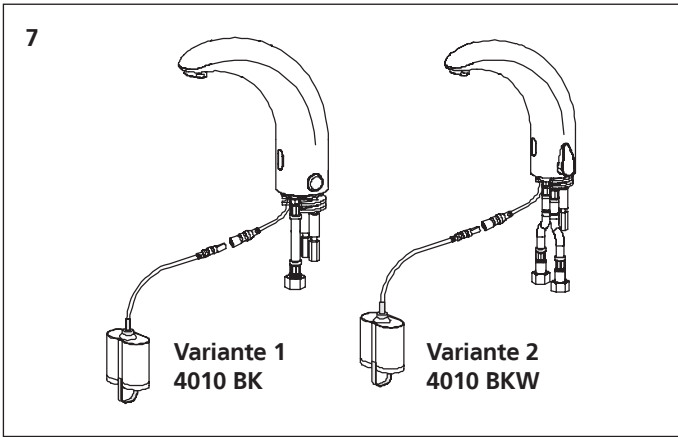
Variante 1  
4010 BK Variante 2  
4010 BKW

6V Lithium  
CR - P2  
DL 223A

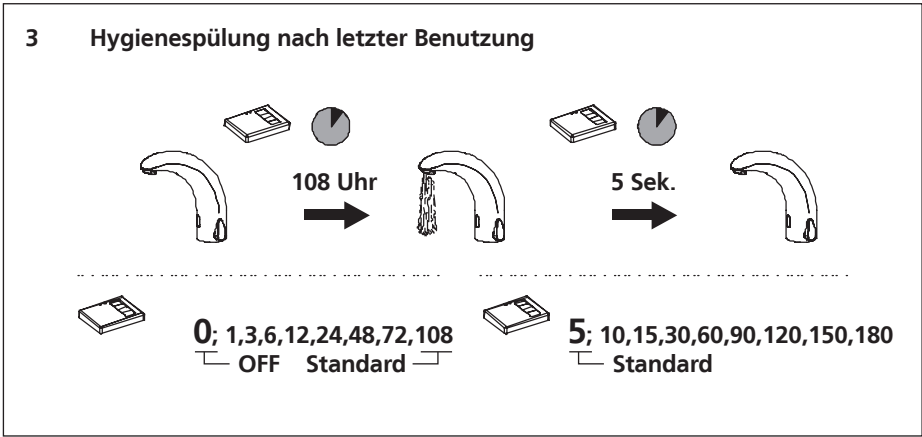
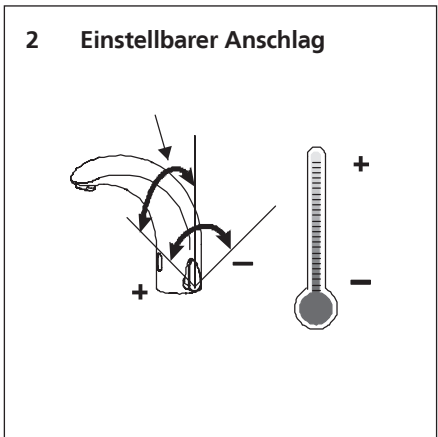
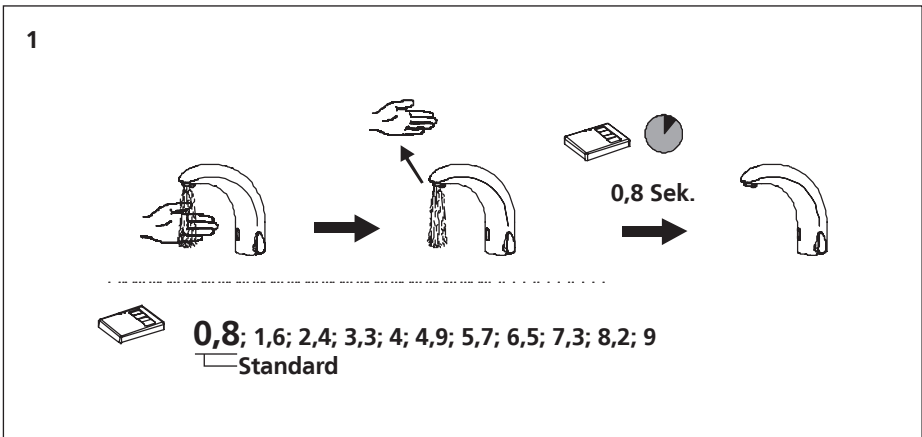
**6**

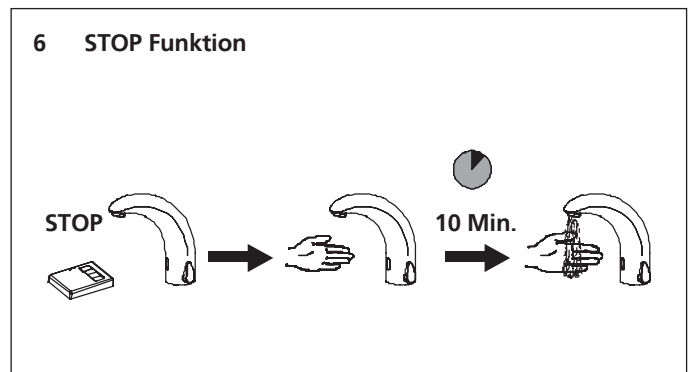
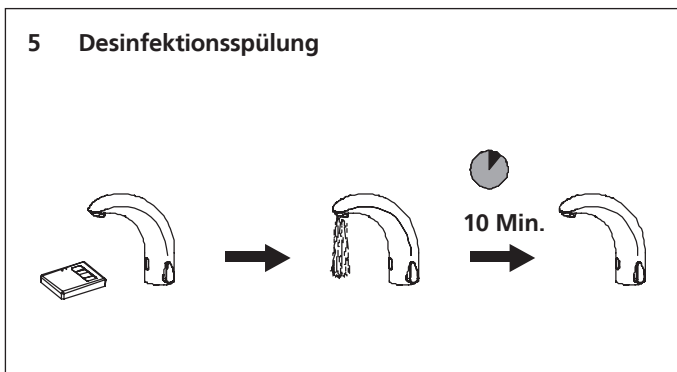
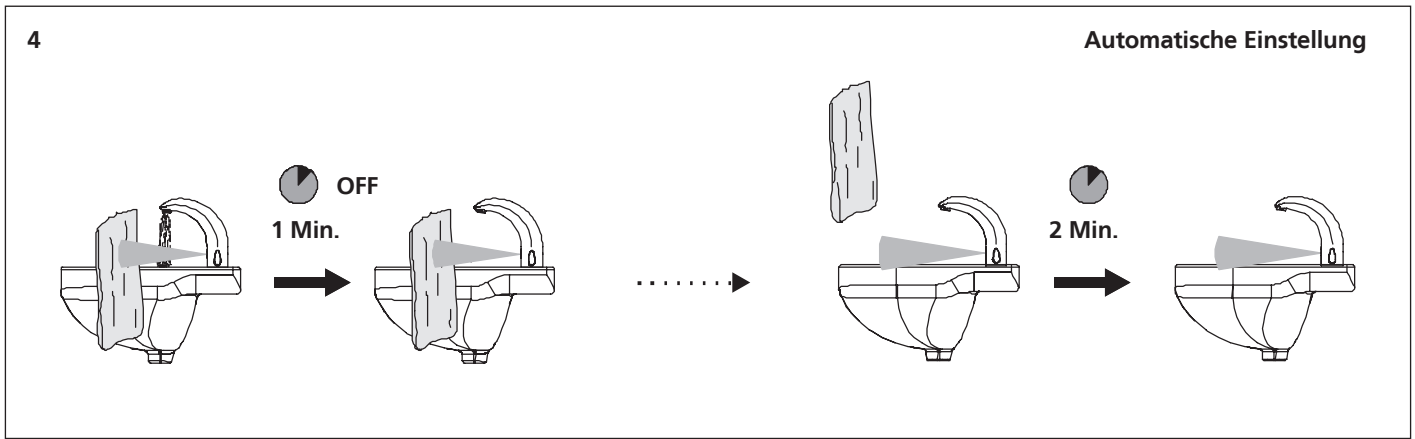
Variante 1 + 2  
4010 BK + 4010 BKW

2 Jahre bei 6000  
Schaltungen/Monat

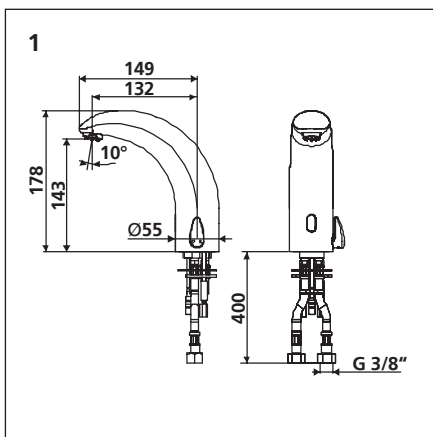


**Funktionsbeschreibung**

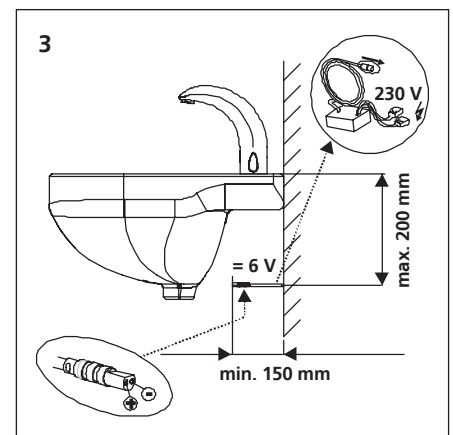
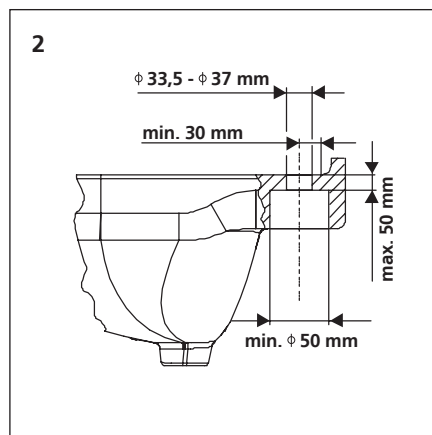
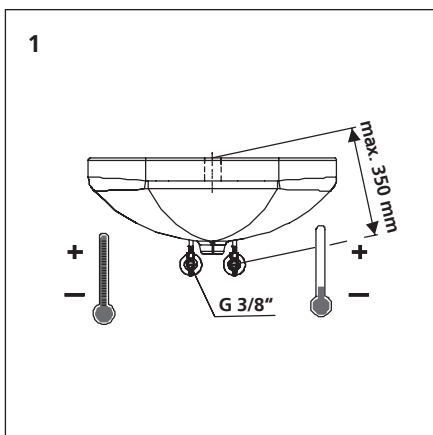




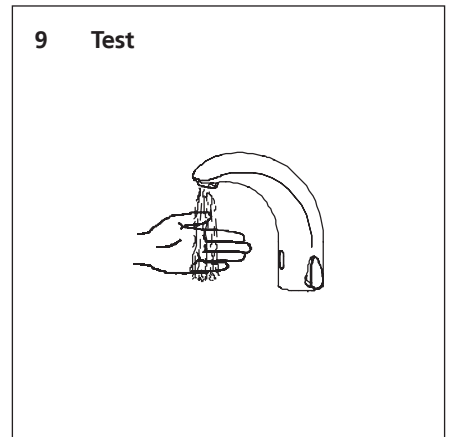
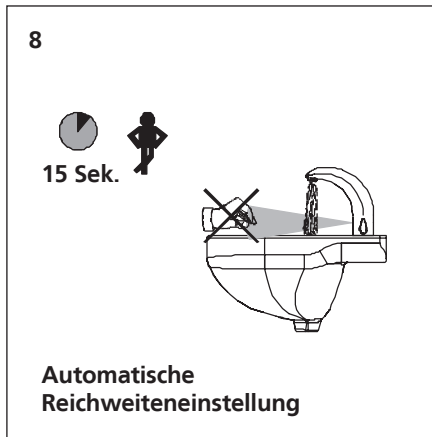
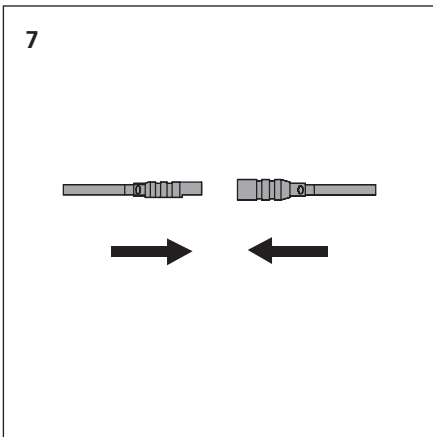
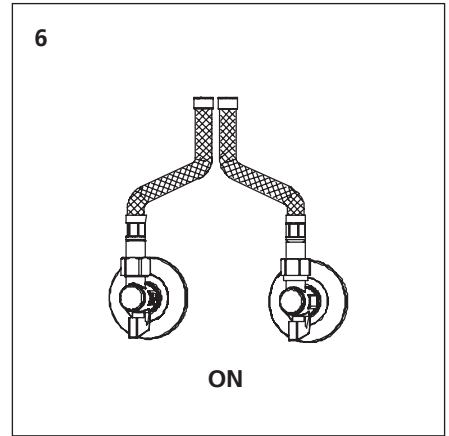
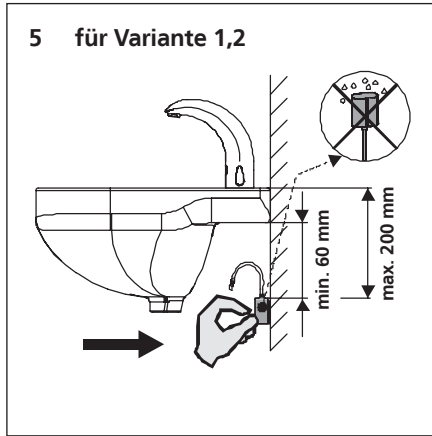
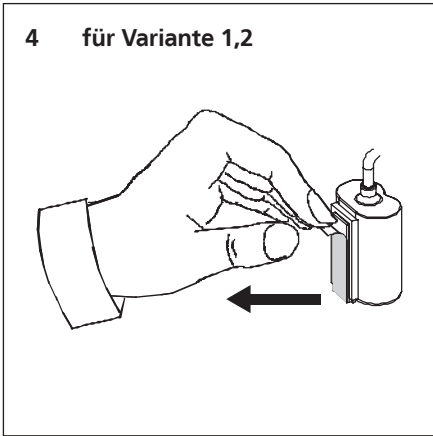
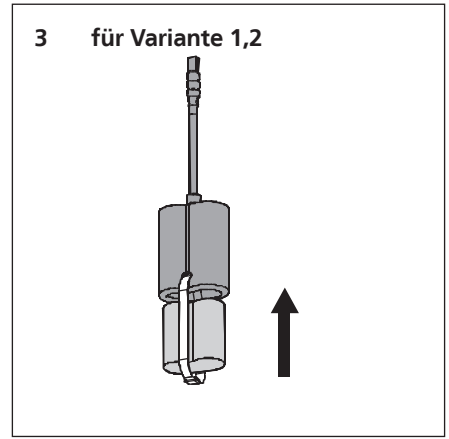
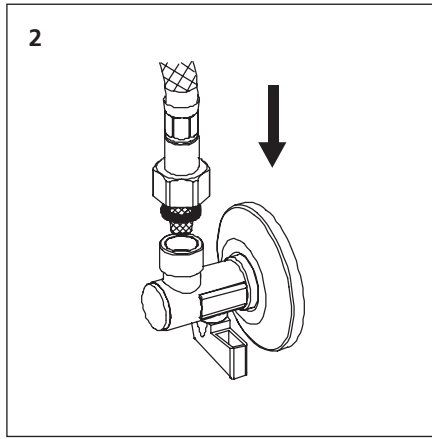
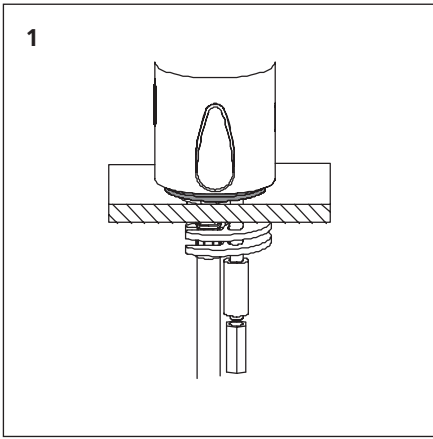
## Grundmaße



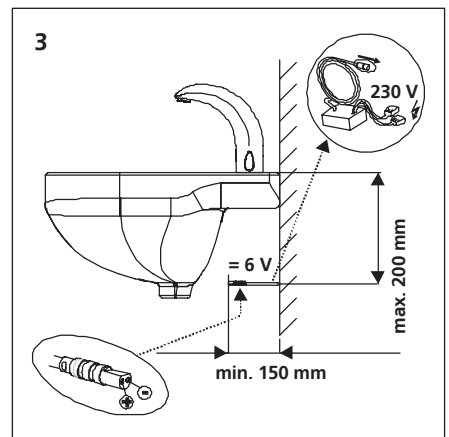
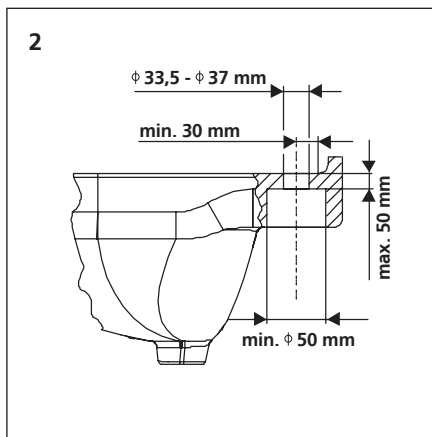
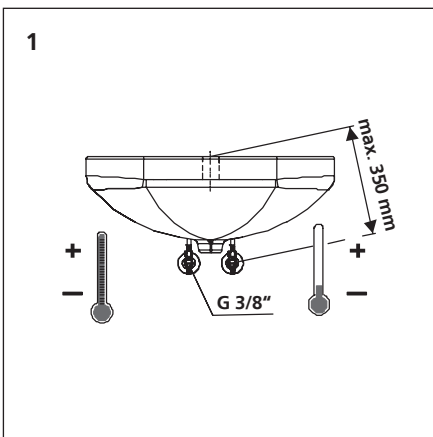
## Bauvorbereitung



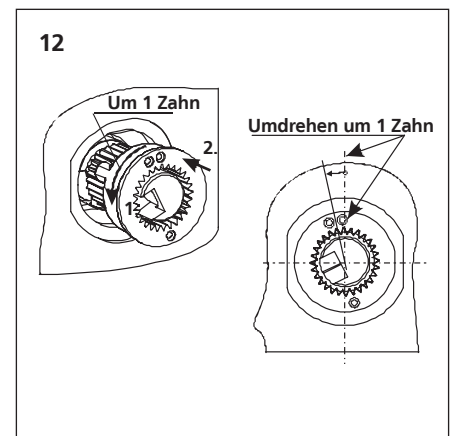
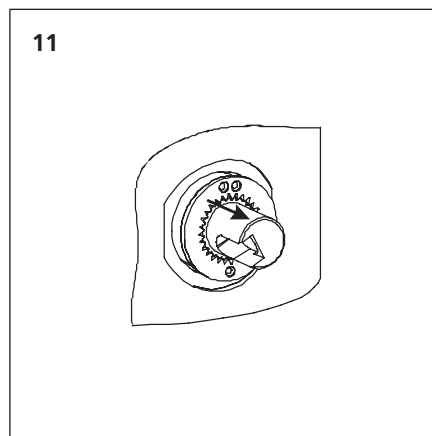
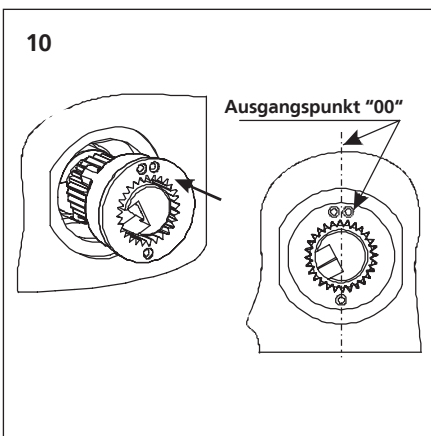
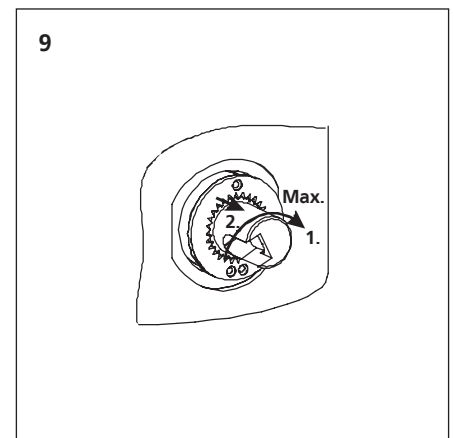
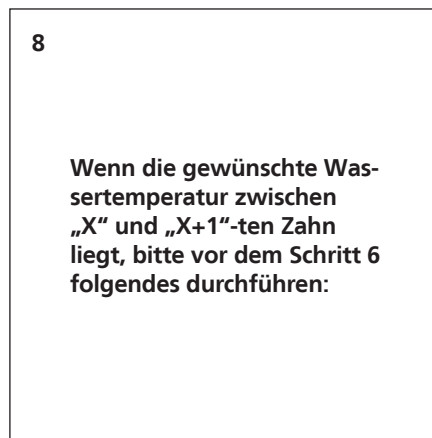
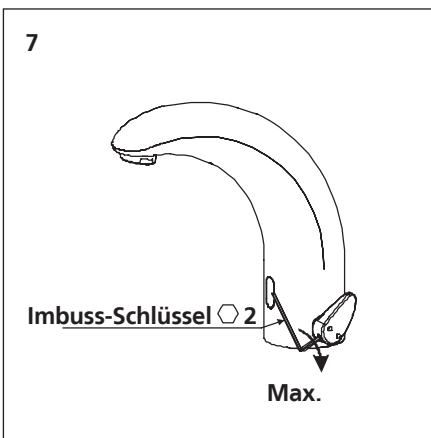
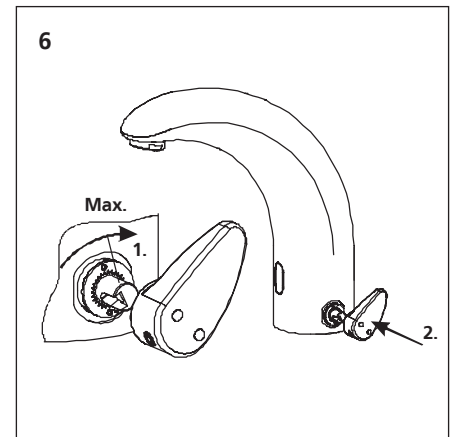
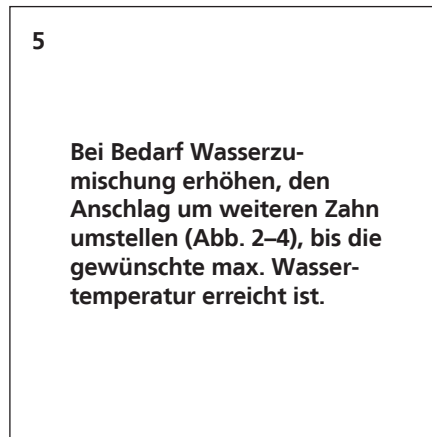
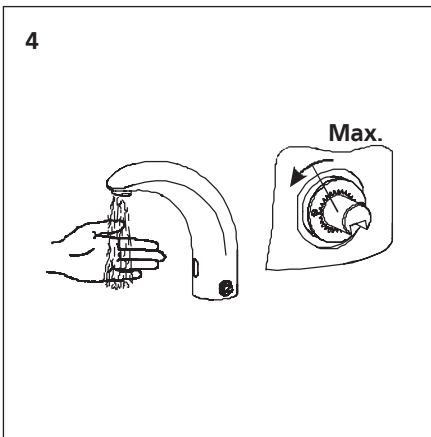
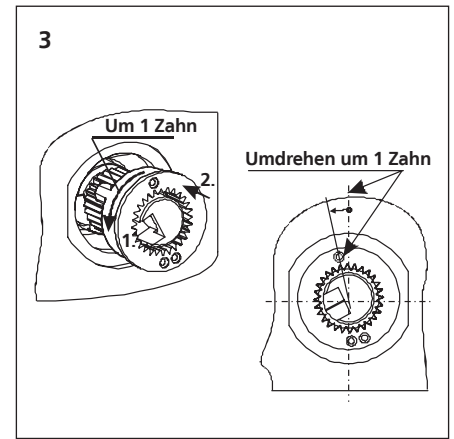
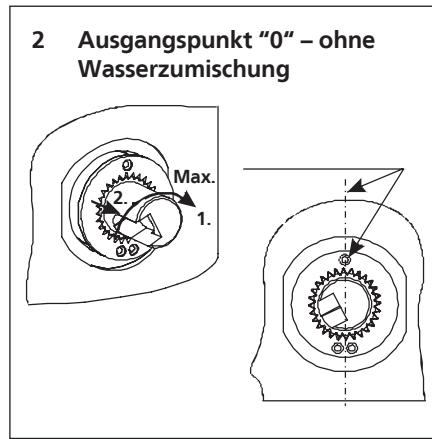
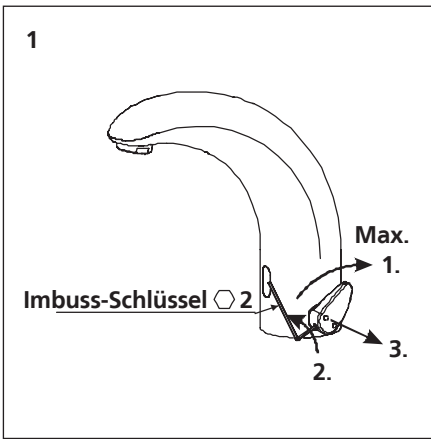
# Installation



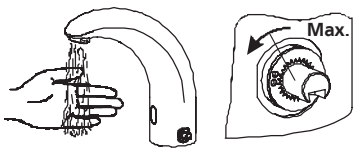
# Bauvorbereitung



# Mischeranschlageinstellung-Kaltwasserzumischung



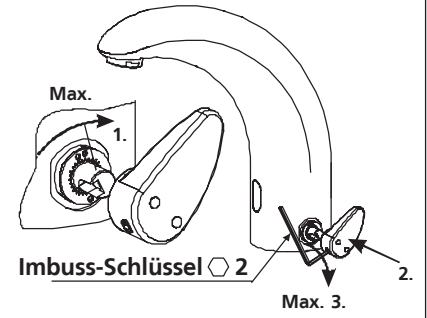
13



14

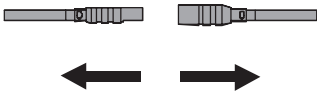
Bei Bedarf Wasserzu-  
mischung erhöhen, den  
Anschlag um weiteren Zahn  
umstellen (Abb. 11–13), bis  
die gewünschte max. Was-  
sertemperatur erreicht ist.

15

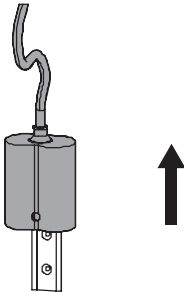


### Batteriewechsel

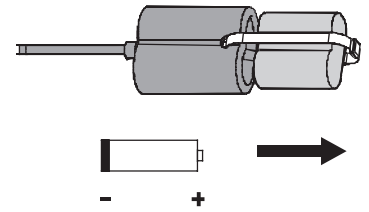
1



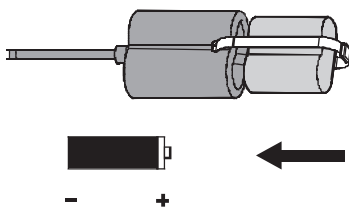
2



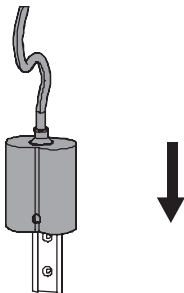
3



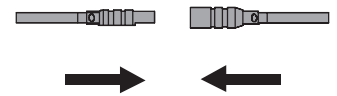
4



5

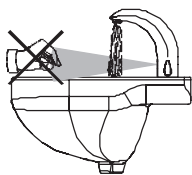


6



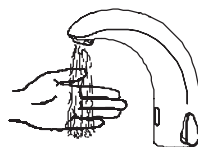
7

15 Sek.

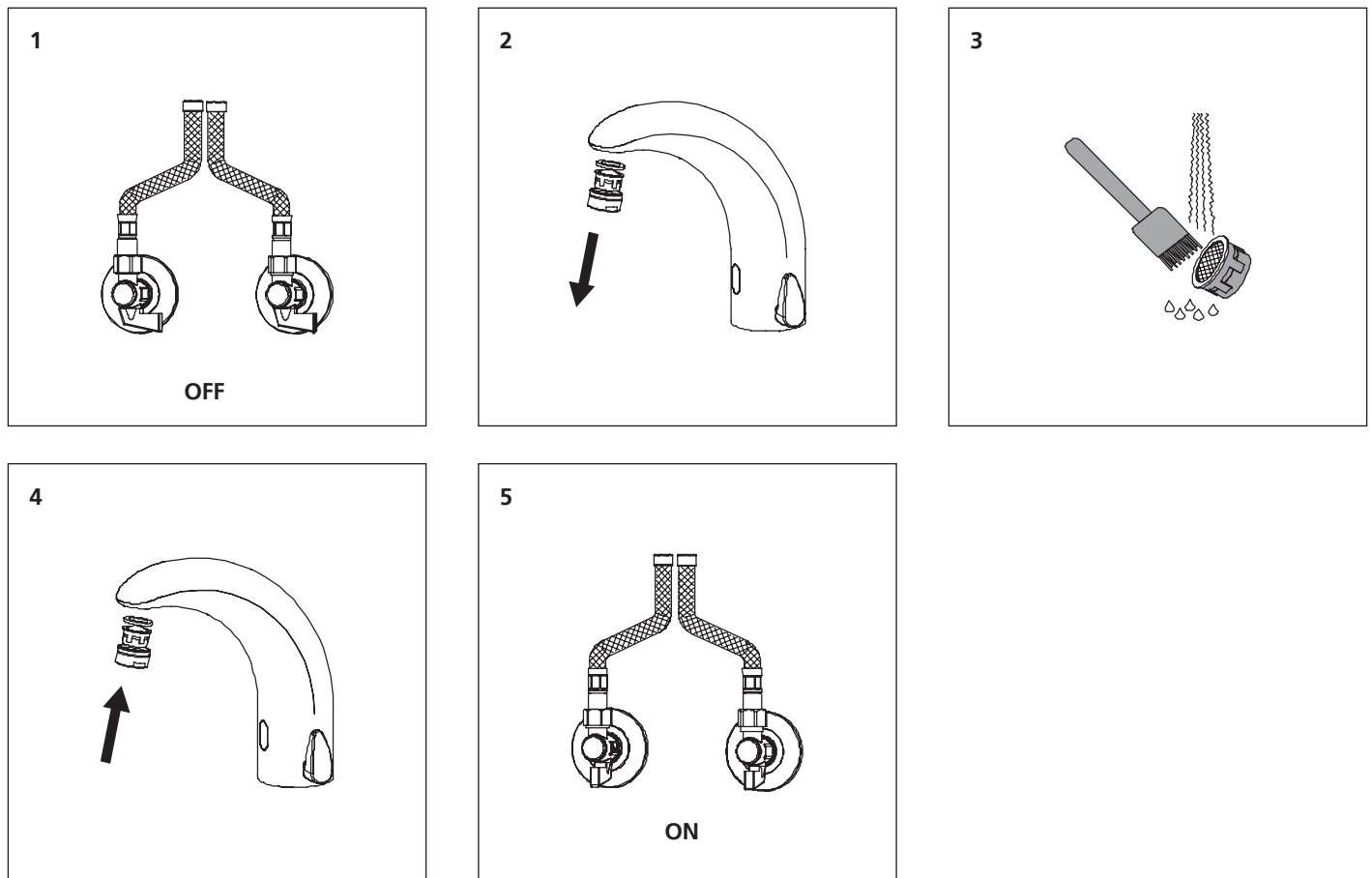


Automatische  
Reichweiteinstellung

8 Test



## Filtersiebreinigung



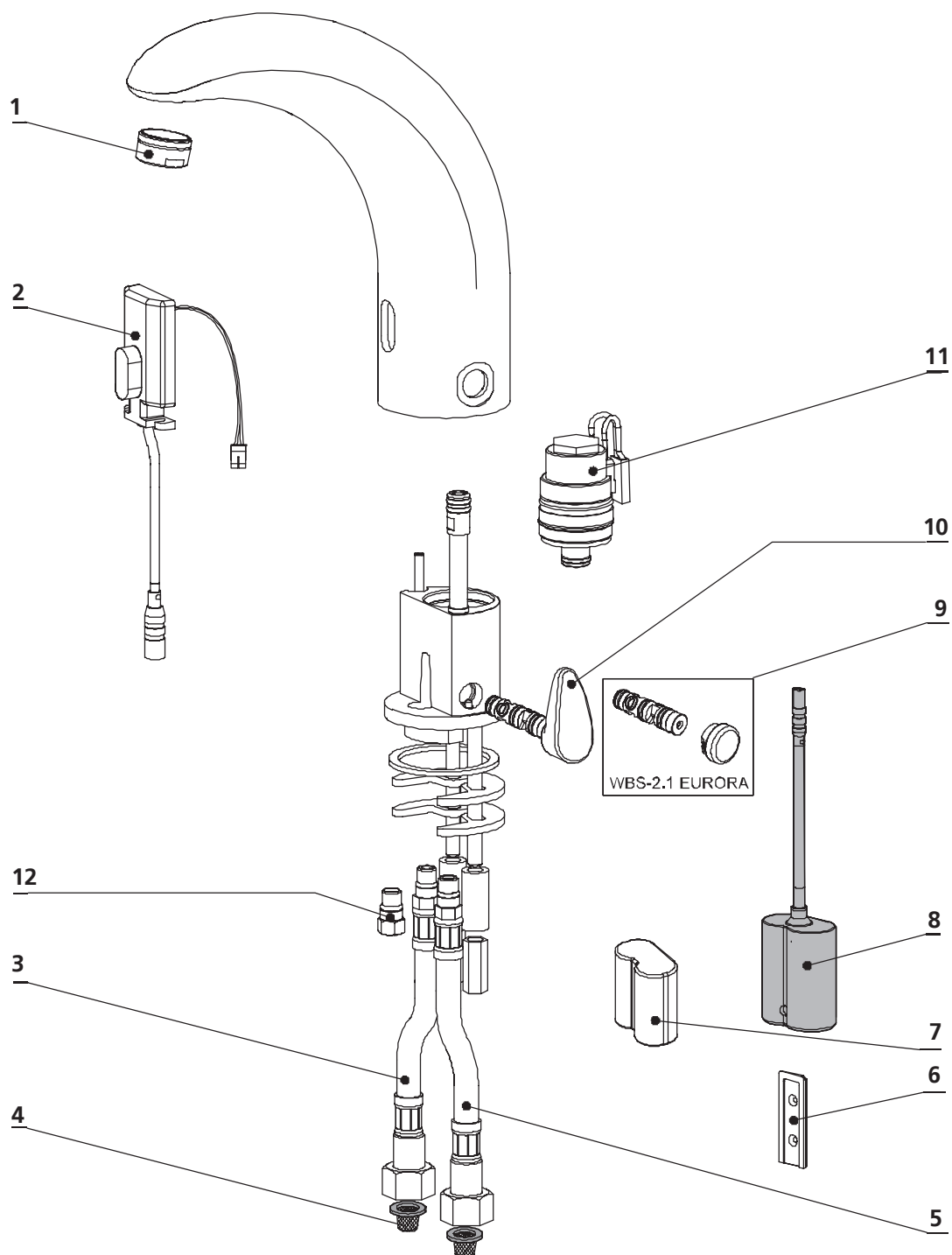
## Problemlösungen

Problem	Ursache	Behebung
Kein Wasser fließt	<ul style="list-style-type: none"> <li>■ Ventile zu</li> <li>■ Batterie leer</li> <li>■ Sensor funktionslos</li> </ul>	Ventile öffnen Batterie wechseln Service anrufen
LED-Diode blinkt	<ul style="list-style-type: none"> <li>■ Batterie leer</li> </ul>	Batterie wechseln
Geringer Durchfluss	<ul style="list-style-type: none"> <li>■ Filtersieb voll</li> <li>■ Perlator voll</li> </ul>	Filtersieb reinigen Perlator reinigen
Dauerfluss	<ul style="list-style-type: none"> <li>■ Magnetventil falsch</li> </ul>	Ventile schließen und Service anrufen

## Wichtige Hinweise

Keine mechanische, alkoholhaltige, amoniakhaltige, säurehaltige, schwefelhaltige und chlorhaltige Reinigungsmittel verwenden.

## Ersatzteilliste



1. PLU 1/2036 (Perlator mit Durchlaufregler 6 l/Min)
2. CN:02.52.93.930
3. PLU 1/7091
4. PLU 1/4900
5. PLU 1/7075
6. CN:06.21.14.900
7. PLU 1/1721
8. CN:06.21.13.900
9. CN:11.01.21.000
10. CN:11.01.22.000
11. CN:02.41.01.902
12. CN:02.52.59.900

### Vertrieb

Kemmler Baustoffe GmbH  
Benzstraße 19, D-70736 Fellbach, INFOTELEFON: +49 (0) 7 11 / 51 79 98 30  
info@kemtec.de www.kemtec.de