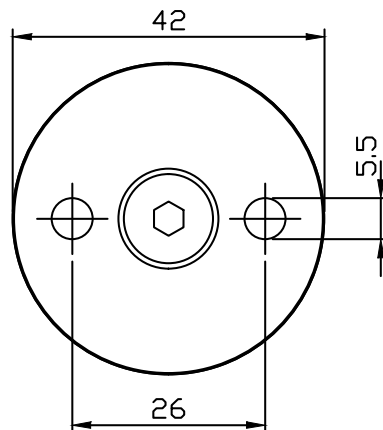


Befestigungsplatte



				Zul. Abw.	Format DIN A4	Mat. Art. 1.4301	Oberfläche:	Maßstab: 1:1
					Normen DIN 6930-M DIN 2768	Zuschnittslänge:	Zuschnittsbreite:	Blech Dicke:
Zust.	Änderung:	Datum:	Name:	<input checked="" type="checkbox"/> Datum:	Name:	Benennung/Teil: Toilettenpapierhalter AC 220		
				Erst.	10.08.2009	Pfrepper		
				Bearb.				
						Sonder-Nr:	AUFTRAGS.NR.:	Ident-Nr. 700220
ERSETZT.FÜR:				ERSETZT.DURCH:				