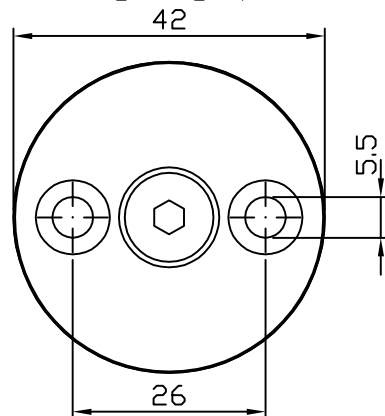


Befestigungsplatte



				Zul. Abw.	Format DIN A4	Mat. Art. 1.4301	Oberfläche:	Maßstab: 1:1	
					Normen DIN 6930-M DIN 2768	Zuschnittslänge:	Zuschnittsbreite:	Blech Dicke:	
Zust.	Änderung:	Datum:	Name:	<input checked="" type="checkbox"/>	Datum:	Benennung/Teil: Toilettenpapierhalter AC 250			
				Erst.	30.10.2008	Pfrepper			
				Bearb.	28.06.2017	Pfrepper			
ERSETZT.FÜR:				ERSETZT.DURCH:				Sonder-Nr:	AUFTRAGS.NR.:
								Ident-Nr. 700250	