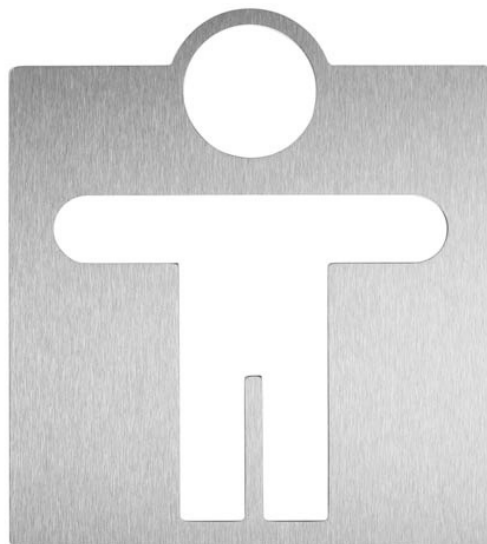


PIKTOGRAMM „MANN“ ZUM SCHRAUBEN AC401



120 x 135 x 2 mm

- Piktogramm mit Motiv „Mann“ aus 2 mm starkem Edelstahl (Chromnickelstahl WN 1.4301), matt geschliffen und gebürstet.
- Montage mit doppelseitigen Klebepunkten auf drei anzubringende Montageschrauben.
- Lieferung einschließlich Befestigungsmaterial.
- Gewicht, einschließlich Einzelverpackung: 0,1 kg

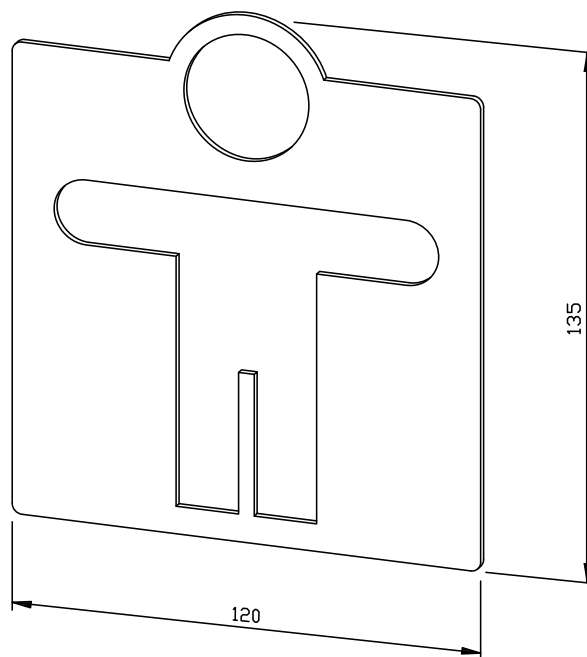


Textvorschlag für Ausschreibungen:

Piktogramm zum Schrauben mit Motiv „Mann“ aus 2 mm starkem Edelstahl (Chromnickelstahl WN 1.4301), matt geschliffen und gebürstet. Lieferung einschließlich Befestigungsmaterial.

Abmessungen 120 x 135 x 2 mm

Artikel Nr. AC401



Lieferbare Oberfläche	Ident-Nr.
matt geschliffen	700 401