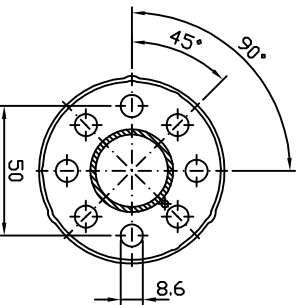


Befestigungsbohrungen



für Durchsteckmontage geeignet

Ident.Nr.	matt geschliffen	600 300	600 400	600 500	600 600	601 000
	strukturiert	600 310	600 410	600 510	600 610	601 010
L1		300	400	500	600	1000
L2		343	443	543	643	1043
L3		268	368	468	568	968

Zul. Änderung:	Datum:	Name:	Zul. Abw.:	Format DIN A5	Mat. Art. 1.4301	Oberfläche:	Maßstab: 1:2
				Normen DIN 6930-M	Zuschnittslänge:		Blech Dicke:
				DIN 2768	Zuschnittsbreite:		
				Erst. 24.09.2014	Benennung/Teil: Haltegriff BF 600		
				Beorb. Heberle			
					Sonder-Nr.:		
					AUFTRAGS.NR.:		
					Ident-Nr. 600 XXX		