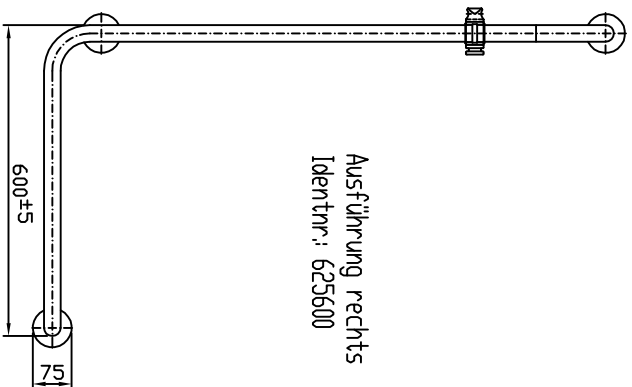
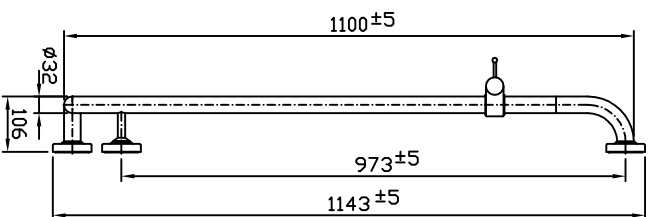
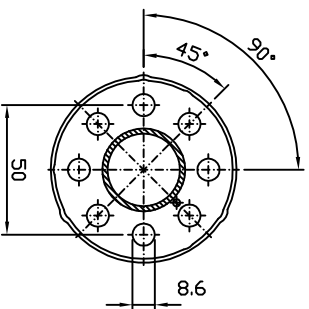


Ausführung links
Identnr.: 625500



Ausführung rechts
Identnr.: 625600

Befestigungsbohrungen



für Durchsteckmontage geeignet

Zust. Änderung:		Datum:		Name:		Zul. Abw.		Formel DIN AS		Mat. Art. 1.4301		Oberfläche:		Maßstab: 1:10	
								DIN 6930-M DIN 2768		Zuschnittslänge:		Zuschnittsbreite:		Blech Dicke:	
								Datum: 25.08.2014		Name: Hüberle		Benennung/Teil:		Winkelhaltegriff BF625	
								Bearb. 26.04.2017		Pfrepper		mit Brausestange			
Sonder-Nr.:		AUFTRAGS-NR.:		Ident-Nr.:		625500									