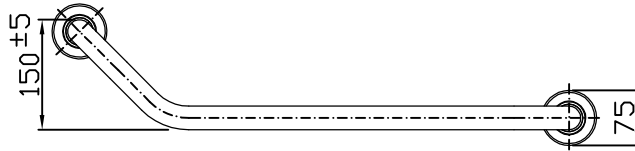
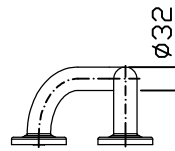
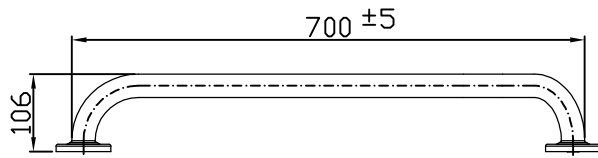


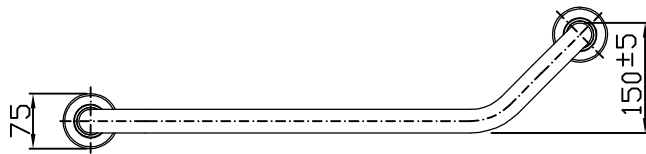
Ausführung rechts



Ident.Nr.	matt geschliffen	635 200
	strukturiert	635 210

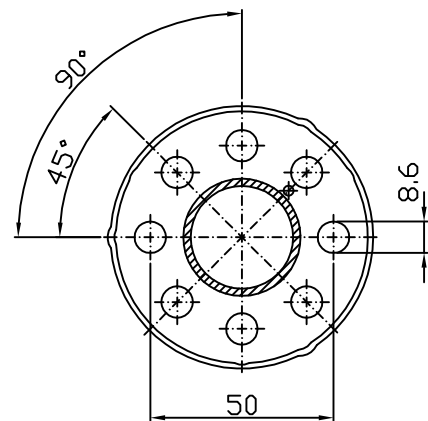


Ausführung links



Ident.Nr.	matt geschliffen	635 100
	strukturiert	635 110

Befestigungsbohrungen



für Durchsteckmontage geeignet

				Zul. Abw.	Format DIN A4	Mat. Art. 1.4301	Oberfläche:	Maßstab: 1:10
					Normen	Zuschnittslänge:	Zuschnittsbreite:	Blech Dicke:
					DIN 6930-M			
					DIN 2768			
Zust.	Änderung:	Datum:	Name:	<input checked="" type="checkbox"/>	Datum:	Name:	Benennung/Teil:	
				Erst.	25.09.2014	Häberle	Winkelhaltegriff 135°	
				Bearb.	17.07.2015	Pfrepper	BF 635	
							Sonder-Nr.:	AUFTRAGS.NR.:
								Ident-Nr. 635 XXX
ERSETZT.FÜR:		ERSETZT.DURCH:						