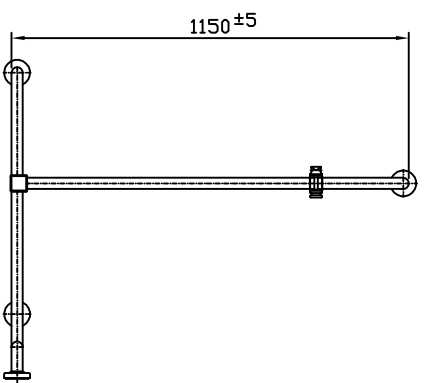
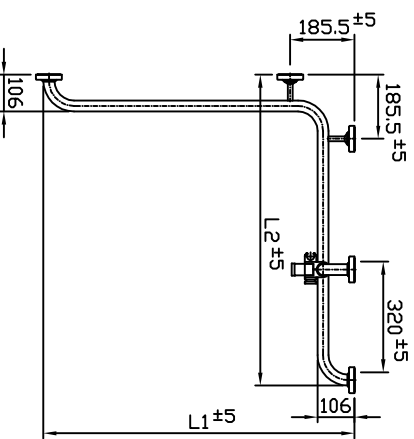
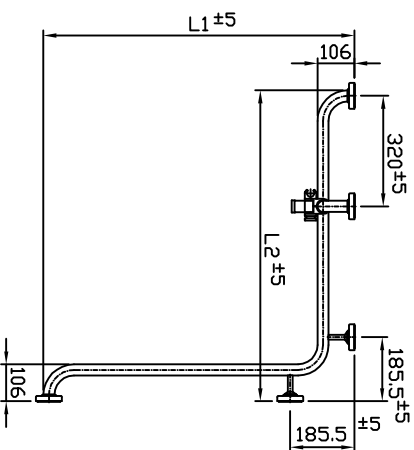
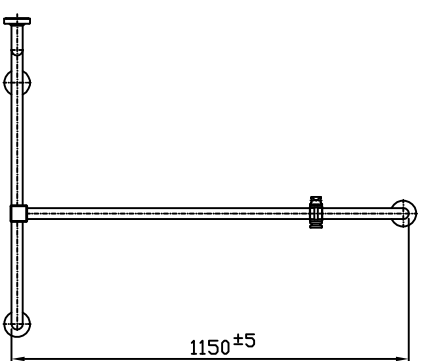
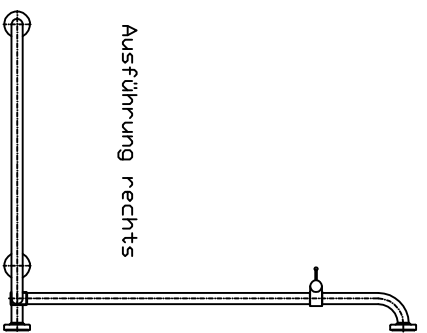


Ausführung links



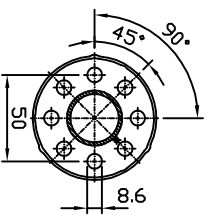
Ausführung rechts



Ident.Nr.	mit geschliffen Strukturierf	640100	640200	640300
L1	900	800	700	
L2	900	800	700	

Ident.Nr.	mit geschliffen Strukturierf	640400	640500	640600
L1	900	800	700	
L2	900	800	700	

Befestigungsbohrungen



für Durchsteckmontage geeignet

Zust. Änderung:	Datum:	Name:	Zul. Abw.	formel DIN AS	Mat. Art. 1.4301	Oberfläche:	Maßstab: 1:1,5
				Normen DIN 6930-M DIN 2768	Zuschnittslänge:	Zuschnittsbreite:	Blech Dicke:
				Datum: 02.08.2012	Name: Häberle		
				Beorb.			
DREITZ/DR		DREITZ/DR				Benennung/Teil: Duschlaufgriff BF640 mit Brausestange	
		Sonder-Nr.:		AUFTRAGS.NR.:		Ident-Nr. 640XXX	