

TISSUESPENDER WP118



269 x 122,5 x 76 mm
für eine Kleenex®-Box

- Tissuespender aus robustem, keimreduzierendem und pflegeleichtem Edelstahl (Chromnickelstahl WN 1.4301).
- Ganzedelstahlgehäuse; Sichtflächen matt geschliffen und gebürstet.
Weitere lieferbare Oberflächen: siehe unten.
- Vorgesehen für eine handelsübliche Kleenex®-Box in den Abmessungen ca. 240 mm x 115 x 70 mm.
- Zum Nachfüllen zugänglich über abschließbares, nach vorne abklappbares Gehäuse.
- Zylinderschloss gleichschließend aus korrosionsbeständigem Zinkdruckguss.
- Verschleißteile modular austauschbar.
- Montage: Mit zwei Schrauben durch Schlüssellöcher und ein optionales Anti-Diebstahl-Loch in der Rückwand.
- Lieferung einschließlich Befestigungsmaterial.
- Gewicht, einschließlich Einzelverpackung: 1,5 kg

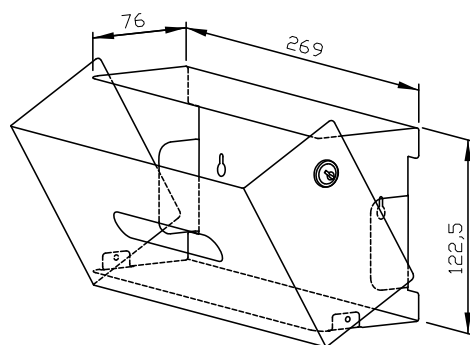


Textvorschlag für Ausschreibungen:

Tissuespender aus Edelstahl (Chromnickelstahl WN 1.4301) für Aufputz-Montage. Ganzedelstahlgehäuse; Sichtflächen matt geschliffen und gebürstet. Vorgesehen für eine handelsübliche Kleenex®-Box. Zum Nachfüllen zugänglich über abschließbares, nach vorne abklappbares Gehäuse. Zylinderschloss gleichschließend aus korrosionsbeständigem Zinkdruckguss. Lieferung einschließlich Befestigungsmaterial.

Abmessungen: 269 x 122,5 x 76 mm

Artikel Nr. WP118



Lieferbare Oberflächen	Ident-Nr.
matt geschliffen (standard)	727 520
hochglanzpoliert	731 520
(farbige) Kunststoff-Pulverbeschichtung	728 520