

DESINFEKTIONSMITTELPENDER WP121



93 x 290 x 225 mm

1000 ml Flasche Desinfektionsmittel

- Desinfektionsmittelpender aus robustem, keimreduzierendem und pflegeleichtem Edelstahl (Chromnickelstahl WN 1.4301).
- Halboffenes Edelstahlgehäuse; Sichtflächen matt geschliffen und gebürstet.
- Ellenbogenbedienbare Desinfektionsmittelpumpe, mehrstufig einstellbar und autoklavierbar.
- Vorgesehen für handelsübliche 1000-ml-Einwegflaschen Desinfektionsmittel.
- Zum Nachfüllen zugänglich von vorne. Optional abschließbar mit Frontblende gegen Mehrpreis.
- Weiteres Zubehör gegen Mehrpreis: Tropfschale.
- Verschleißteile modular austauschbar.
- Montage: Mit drei Schrauben durch Löcher in der Rückwand.
- Lieferung einschließlich Befestigungsmaterial.
- Gewicht, einschließlich Einzelverpackung: 1,2 kg

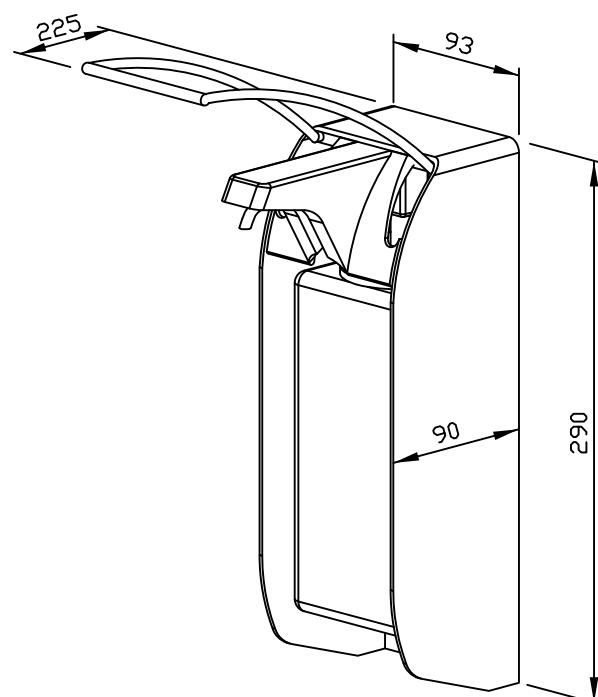


Textvorschlag für Ausschreibungen:

Desinfektionsmittelpender aus Edelstahl (Chromnickelstahl WN 1.4301) für Aufputz-Montage. Halboffenes Edelstahlgehäuse; Sichtflächen matt geschliffen und gebürstet. Ellenbogenbedienbare Desinfektionsmittelpumpe, mehrstufig einstellbar und autoklavierbar. Vorgesehen für handelsübliche 1000-ml-Einwegflaschen Desinfektionsmittel. Zum Nachfüllen zugänglich von vorne. Optional abschließbar mit Frontblende. Lieferung einschließlich Befestigungsmaterial.

Abmessungen: 93 x 290 x 225 mm

Artikel Nr. WP121



Zubehör	Ident-Nr.
Blende aus Edelstahl abschließbar	727 133
Tropfschale	727 131

Lieferbare Oberfläche	Ident-Nr.
matt geschliffen	727 121