

HANDSCHUHSPENDER WP123



250 x 138 x 88 mm

für 1 Packung Einweg-Handschuhe

- Handschuhspender aus robustem, keimreduzierendem und pflegeleichtem Edelstahl (Chromnickelstahl WN 1.4301).
- Halboffenes Edelstahlgehäuse; Sichtflächen matt geschliffen und gebürstet. Weitere lieferbare Oberflächen: siehe unten.
- Vorgesehen für eine Packung handelsübliche Einweg-Handschuhe in den Abmessungen
Breite x Höhe x Tiefe:
min. 120 x 115 x 52 mm bzw.
max. 250 x 133 x 82 mm.
- Zum Nachfüllen zugänglich durch seitliche Öffnung.
- Montage horizontal oder vertikal mit zwei Schrauben durch Schlüssellöcher und ein optionales Anti-Diebstahl-Lock in der Rückwand.
- Lieferung einschließlich Befestigungsmaterial.
- Gewicht, einschließlich Einzelverpackung: 1,1 kg
- Andere Abmessungen auf Anfrage erhältlich.

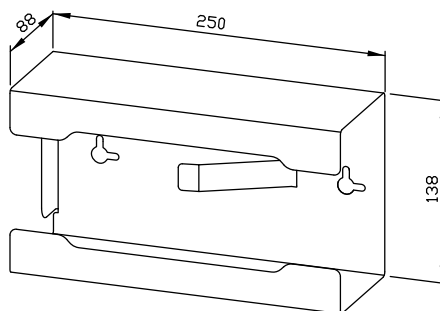


Textvorschlag für Ausschreibungen:

Handschuhspender aus Edelstahl (Chromnickelstahl WN 1.4301) für Aufputz-Montage. Halboffenes Edelstahlgehäuse; Sichtflächen matt geschliffen und gebürstet. Vorgesehen für eine Packung handelsübliche Einweg-Handschuhe. Zum Nachfüllen zugänglich durch seitliche Öffnung. Lieferung einschließlich Befestigungsmaterial.

Abmessungen: 250 x 138 x 88 mm

Artikel Nr. WP123



Lieferbare Oberflächen	Ident-Nr.
matt geschliffen (standard)	727 545
hochglanzpoliert	731 545
(farbige) Kunststoff-Pulverbeschichtung	728 545