

ABFALLBEHÄLTER WP126



298 x 448 x 170 mm

Fassungsvermögen ca. 23 l

- Abfallbehälter aus robustem, keimreduzierendem und pflegeleichtem Edelstahl (Chromnickelstahl WN 1.4301).
- Ganzedelstahlgehäuse; Sichtflächen matt geschliffen und gebürstet. Weitere lieferbare Oberflächen: siehe unten.
- Ausgestattet mit herausnehmbarem Gewebestandbeutel aus Polypropylen, waschbar. Fassungsvermögen ca. 23 l.
- Gewebestandbeutel ersetzt Müllbeutel.
- Montage: Mit zwei Schrauben durch Schlüssellöcher und ein optionales Anti-Diebstahl-Loch in der Rückwand.
- Lieferung einschließlich Befestigungsmaterial.
- Gewicht, einschließlich Einzelverpackung: 3,8 kg

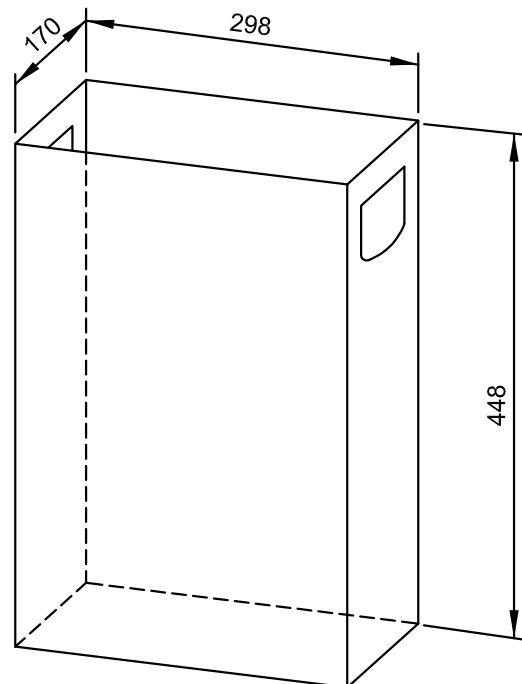


Textvorschlag für Ausschreibungen:

Abfallbehälter aus Edelstahl (Chromnickelstahl WN 1.4301) für Aufputz-Montage. Ganzedelstahlgehäuse; Sichtflächen matt geschliffen und gebürstet. Ausgestattet mit herausnehmbarem Gewebestandbeutel aus Polypropylen, waschbar. Fassungsvermögen ca. 23 l. Lieferung einschließlich Befestigungsmaterial.

Abmessungen: 298 x 448 x 170 mm

Artikel Nr. WP126



Lieferbare Oberflächen	Ident-Nr.
matt geschliffen (standard)	727 733
hochglanzpoliert	731 733
(farbige) Kunststoff-Pulverbeschichtung	728 080