

HYGIENEABFALLBEHÄLTER MIT PAPIER-HYGIENEBEUTELSPENDER WP140



282 x 392 x 203 mm

Fassungsvermögen ca. 12 l

- Hygieneabfallbehälter mit Papier-Hygienebeutelspender aus robustem, keimreduzierendem und pflegeleichtem Edelstahl (Chromnickelstahl WN 1.4301).
- Ganzedelstahlgehäuse; Sichtflächen matt geschliffen und gebürstet.
Weitere lieferbare Oberflächen: siehe unten.
- Ausgestattet mit herausnehmbarem Hygienebehälter. Fassungsvermögen ca. 12 l.
- Rückseitig integrierter Papier-Hygienebeutelspender. Vorgesehen für ca. 100 handelsübliche Papier-Hygienebeutel.
- Zugänglich über Klappdeckel.
- Montage: Mit vier Schrauben durch Schlüssellocher und ein optionales Anti-Diebstahl-Loch in der Rückwand.
- Lieferung einschließlich Befestigungsmaterial.
- Gewicht, einschließlich Einzelverpackung: 6,4 kg

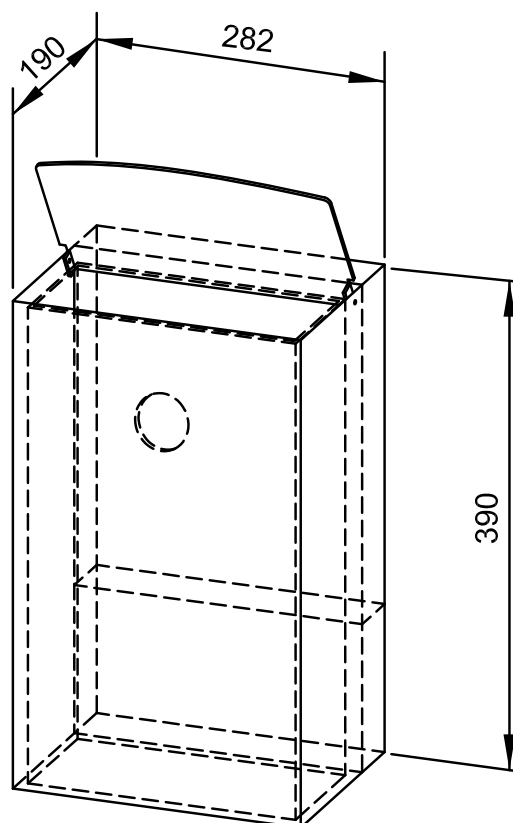


Textvorschlag für Ausschreibungen:

Hygieneabfallbehälter mit Papier-Hygienebeutelspender aus Edelstahl (Chromnickelstahl WN 1.4301) für Aufputz-Montage. Ganzedelstahlgehäuse; Sichtflächen matt geschliffen und gebürstet. Ausgestattet mit herausnehmbarem Hygienebehälter. Fassungsvermögen ca. 12 l. Rückseitig integrierter Papier-Hygienebeutelspender. Zugänglich über Klappdeckel. Lieferung einschließlich Befestigungsmaterial.

Abmessungen 282 x 392 x 203 mm

Artikel Nr. WP140



Lieferbare Oberflächen	Ident-Nr.
matt geschliffen (standard)	727 087
hochglanzpoliert	731 087
(farbige) Kunststoff-Pulverbeschichtung	728 087