

TOILETTPAPIERHALTER WP148



140 x 110 x 90 mm
für 1 Toilettenpapierrolle

- Toilettenpapierhalter aus robustem, keimreduzierendem und pflegeleichtem Edelstahl (Chromnickelstahl WN 1.4301).
- Ganzedelstahlkonstruktion, Sichtflächen matt geschliffen und gebürstet.
Weitere lieferbare Oberflächen: siehe unten.
- Vorgesehen für eine handelsübliche Toilettenpapierrolle in den Abmessungen:
Außendurchmesser max. 125 mm
Breite max. 100 mm
Kerndurchmesser min. 38 mm
- Zum Nachfüllen zugänglich durch Entriegelung der abschließbaren Mittelachse.
- Zylinderschloss gleichschließend aus korrosionsbeständigem Zinkdruckguss.
- Verschleißteile modular austauschbar.
- Montage: Mit zwei Schrauben durch Befestigungslöcher in der Rückwand.
- Lieferung einschließlich Befestigungsmaterial.
- Gewicht, einschließlich Einzelverpackung: 0,7 kg

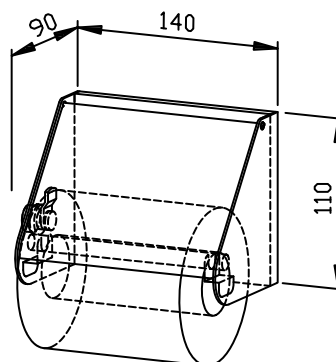


Textvorschlag für Ausschreibungen:

Toilettenpapierhalter aus Edelstahl (Chromnickelstahl WN 1.4301) für Aufputzmontage. Ganzedelstahlkonstruktion, Sichtflächen matt geschliffen und gebürstet. Vorgesehen für eine handelsübliche Toilettenpapierrolle. Zum Nachfüllen zugänglich durch Entriegelung der abschließbaren Mittelachse. Zylinderschloss gleichschließend aus korrosionsbeständigem Zinkdruckguss. Lieferung einschließlich Befestigungsmaterial.

Abmessungen: 140 x 110 x 90 mm

Artikel Nr. WP148



Lieferbare Oberflächen	Ident-Nr.
matt geschliffen (standard)	764 190
hochglanzpoliert	731 190
(farbige) Kunststoff-Pulverbeschichtung	728 190