

BÜRSTENGARNITUR WP162



148 x 448 x 120 mm
geschlossene Bauform

- Bürstengarnitur, geschlossene Form, aus robustem, keimreduzierendem und pflegeleichtem Edelstahl (Chromnickelstahl WN 1.4301).
- Ganzedelstahlgehäuse; alle Ecken voll verschweißt, Sichtflächen matt geschliffen und gebürstet. Weitere lieferbare Oberflächen: siehe unten.
- Türe mit gelochtem Piktogramm „Bürste“, durch Drücken auf obere, rechte Ecke zu öffnen.
- Bürstenkopf wechselbar.
- Bürstenbecher herausnehmbar. Innenliegender Anschlagbolzen für optimale Bürstenposition.
- Montage: Mit vier Schrauben durch Schlüssellöcher und ein optionales Anti-Diebstahl-Loch in der Rückwand.
- Lieferung einschließlich Befestigungsmaterial.
- Gewicht, einschließlich Einzelverpackung: 3,5 kg

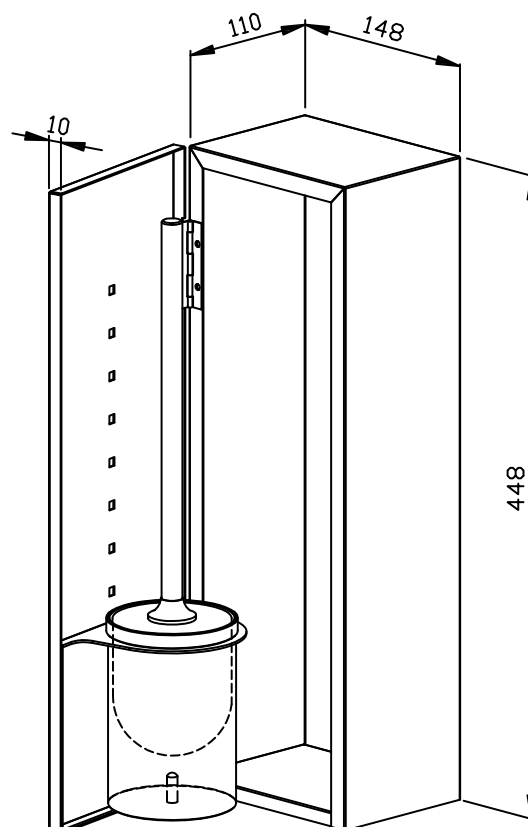


Textvorschlag für Ausschreibungen:

Bürstengarnitur, geschlossene Form, aus Edelstahl (Chromnickelstahl WN 1.4301) für Aufputz-Montage. Ganzedelstahlgehäuse; alle Ecken voll verschweißt, Sichtflächen matt geschliffen und gebürstet. Türe mit gelochtem Piktogramm „Bürste“, durch Drücken auf obere, rechte Ecke zu öffnen. Bürstenkopf wechselbar, Bürstenbecher herausnehmbar mit innenliegendem Anschlagbolzen für optimale Bürstenposition. Lieferung einschließlich Befestigungsmaterial.

Abmessungen: 148 x 448 x 120 mm

Artikel Nr. WP162



Lieferbare Oberflächen	Ident-Nr.
matt geschliffen (standard)	727 380
hochglanzpoliert	731 380