

**SENSOR-HANDPFLEGE-KOMBINATION  
SEIFE / DESINFIZIATIONSMITTEL / HANDLOTION WP575E**



298 x 298 x 121 mm

Sensor 950 ml Seife, 950 ml Desinfektionsmittel, 950 ml Handlotion

- Sensor-Handpflege-Kombination, bestehend aus Sensor-Flüssigseifen-, Desinfektionsmittel- und Lotionsspender aus robustem, keimreduzierendem und pflegeleichtem Edelstahl (Chromnickelstahl WN 1.4404).
- Ganzedelstahlgehäuse; alle Ecken voll verschweißt, Sichtflächen matt geschliffen und gebürstet. Weitere lieferbare Oberflächen: siehe unten.
- Sensor-Seifen- bzw. Lotionsspender mit EWAR® eModul berührungslos bedienbarer und tropffreier Seifen- bzw. Lotionspumpe. Vorgesehen für handelsübliche 950-ml-Einweg-Flaschen Flüssigseife bzw. Handlotion. Mit optionalem Aufstecktank auch nachfüllbar aus Großgebinde
- Mittig angeordneter Sensor-Desinfektionsmittelspender mit EWAR® eModul berührungslos bedienbarer Desinfektionsmittelpumpe mit 950-ml-Tank. Vorgesehen für handelsübliche Desinfektionsmittel.
- Sichtschlitze als Füllstandsanzeigen.
- Zum Nachfüllen zugänglich über abschließbares, nach vorne abklappbares Gehäuse.
- Zylinderschloss gleichschließend aus korrosionsbeständigem Zinkdruckguss.
- eModul batteriebetrieben mit zwei LR14 Babyzellen. Netzeil als Zubehör erhältlich.
- Verschleißteile modular austauschbar.
- Montage: Mit vier Schrauben durch Schlüssellöcher und ein optionales Anti-Diebstahl-Loch in der Rückwand.
- Lieferung einschließlich Befestigungsmaterial, Batterien und Erstbefüllung mit Seife und Handlotion.
- Gewicht, einschließlich Einzelverpackung: 6,4 kg

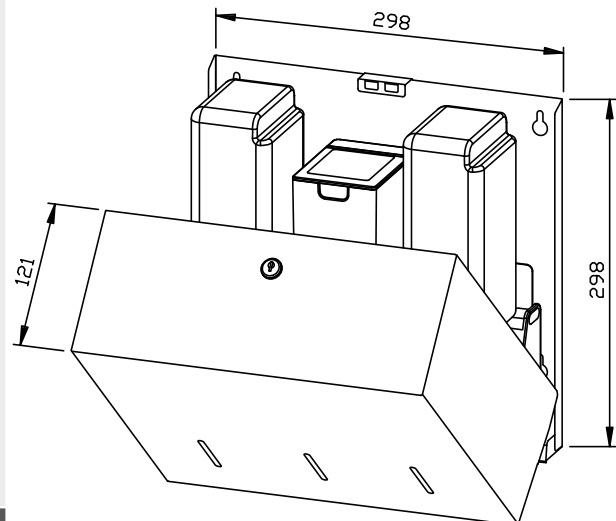


**Textvorschlag für Ausschreibungen:**

Sensor-Handpflege-Kombination, bestehend aus Sensor-Flüssigseifen-, Desinfektionsmittel- und Lotionsspender aus Edelstahl (Chromnickelstahl WN 1.4404) für Aufputz-Montage. Ganzedelstahlgehäuse; alle Ecken voll verschweißt, Sichtflächen matt geschliffen und gebürstet. Sensor-Seifen- bzw. Lotionsspender mit berührungslos bedienbarer und tropffreier Seifen- bzw. Lotionspumpe. Vorgesehen für handelsübliche 950-ml-Einweg-Flaschen Flüssigseife bzw. Handlotion. Mittig angeordneter Sensor-Desinfektionsmittelspender mit berührungslos bedienbarer Desinfektionsmittelpumpe mit 950-ml-Tank. Vorgesehen für handelsübliche Desinfektionsmittel. Sichtschlitze als Füllstandsanzeigen. Zum Nachfüllen zugänglich über abschließbares, nach vorne abklappbares Gehäuse. Zylinderschloss gleichschließend aus korrosionsbeständigem Zinkdruckguss. Lieferung einschließlich Befestigungsmaterial, Batterien und Erstbefüllung mit Seife und Handlotion.

Abmessungen: 298 x 298 x 121 mm

Artikel Nr. WP575e



Zubehör	Ident-Nr.
Aufstecktank	937 201
Netzeil für eModul	923 060
Lieferbare Oberflächen	Ident-Nr.
matt geschliffen (standard)	727 735
hochglanzpoliert	731 735
(farbige) Kunststoff-Pulverbeschichtung	728 735